



### Код для заказа

**NBB10-30GK50-E0**

### Характеристики

- Повышенная герметичность, класс защиты IP68 / IP69K

### Принадлежности

BF 30

## Технические данные

### Общие данные

Функция переключателя		Нормально открытый (н.о.)
Вид выхода		NPN
Интервал переключений	$s_n$	10 мм
Монтаж		монтаж заподлицо
Выходная полярность		пост. ток
Гарантированный интервал переключений	$s_a$	0 ... 8,1 мм
Коэффициент восстановления $r_{d1}$		0,3
Коэффициент восстановления $r_{Cu}$		0,3
Коэффициент восстановления $r_{1,4301}$		0,8
Тип выхода		3-проводной

### Параметры

Рабочее напряжение	$U_B$	10 ... 30 В
Частота переключений	$f$	0 ... 200 Гц
Защита от неправильной полярности подключения		защита от неправильной полярности подключения
Защита от короткого замыкания		тактирующий
Падение напряжения	$U_d$	$\leq 3$ В
Рабочий ток	$I_L$	0 ... 200 мА
Остаточный ток	$I_r$	0 ... 0,5 мА обычно 0,1 мкА при 25 °C
Ток холостого хода	$I_0$	$\leq 20$ мА
Индикация переключения		Поворотный светодиод, желтый

### Параметры функциональной безопасности

MTTF <sub>d</sub>		1374 а
Срок использования (T <sub>M</sub> )		20 а
Степень диагностического покрытия (DC)		0 %

### Окружающие условия

Температура окружающей среды		-25 ... 70 °C (-13 ... 158 °F)
------------------------------	--	--------------------------------

### Механические данные

Тип подключения		Кабель Поливинилхлорид (ПВХ) , 2 м
Поперечное сечение проводника		0,34 мм <sup>2</sup>
Материал корпуса		ПБТ
Торцевая поверхность		ПБТ
Тип защиты		IP68 / IP69K
Примечание		Пользоваться только гайками, которые входят в комплект поставки

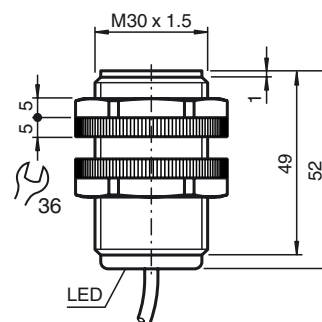
### Соответствие стандартам и директивам

Соответствие стандартам		
Стандарты		EN 60947-5-2:2007 EN 60947-5-2/A1:2012 IEC 60947-5-2:2007 IEC 60947-5-2 AMD 1:2012

### Лицензии и сертификаты

Разрешение по нормам UL		cULus Listed, General Purpose
Разрешение CSA		cCSAus Listed, General Purpose
Разрешение CCC		Для устройств с максимальным рабочим напряжением $\leq 36$ В не требуется допуск, поэтому для них не предусмотрен идентификатор CCC.

## Размеры



## Связь

