



Код для заказа

NBN15-30GK50-E0

Характеристики

- Повышенная герметичность, класс защиты IP68 / IP69k

Принадлежности

BF 30

Технические данные

Общие данные

Функция переключающих элементов	Тип NPN	Нормально-разомкнутый контакт
Интервал переключений s_n	15 мм	
Монтаж	монтаж не заподлицо	
Выходная полярность	пост. ток	
Гарантированный интервал переключений s_a	0 ... 12,15 мм	
Коэффициент восстановления r_{d1}	0,5	
Коэффициент восстановления r_{Cu}	0,4	
Коэффициент восстановления $r_{1,4301}$	0,8	

Параметры

Рабочее напряжение U_B	10 ... 30 В
Частота переключений f	0 ... 200 Гц
Защита от неправильной полярности подключения	защита от неправильной полярности подключения
Защита от короткого замыкания	тактирующий
Падение напряжения U_d	≤ 3 В
Рабочий ток I_L	0 ... 200 мА
Остаточный ток I_r	0 ... 0,5 мА обычно, 0,1 мкА
Ток холостого хода I_0	≤ 15 мА
Индикация переключения	Поворотный светодиод, желтый

Окружающие условия

Окружающая температура	-25 ... 70 °C (-13 ... 158 °F)
------------------------	--------------------------------

Механические данные

Тип подключения	Кабель Поливинилхлорид (ПВХ) , 2 м
Поперечное сечение проводника	0,34 мм ²
Материал корпуса	ПБТ
Торцевая поверхность	ПБТ
Тип защиты	IP68 / IP69K
Примечание	Пользоваться только гайками, которые входят в комплект поставки

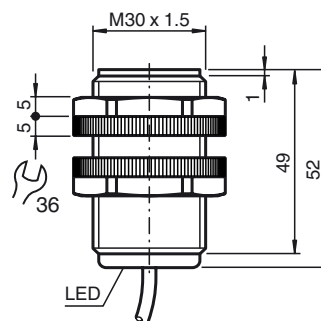
Соответствие стандартам и директивам

Соответствие стандартам	
Стандарты	EN 60947-5-2:2007 IEC 60947-5-2:2007

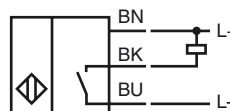
Лицензии и сертификаты

Разрешение по нормам UL	cULus Listed, General Purpose
Разрешение CSA	cCSAus Listed, General Purpose
Разрешение CCC	Для устройств с максимальным рабочим напряжением ≤ 36 В не требуется допуск, поэтому для них не предусмотрен идентификатор CCC.

Размеры



Свързване



Дата публикации: 2013-08-19 10:56 Дата издания: 2013-08-19 088552_rus.html