



Код для заказа

NMB10-30GM65-Z0-NFE-V1

Характеристики

- Активная поверхность - высококачественная сталь
- Дальность срабатывания 10 мм
- 2-проводные, для постоянного тока
- Не ферромагнитные объекты

Принадлежности

V1-G-2M-PUR

V1-W-2M-PUR

V1-G-OR2M-POC

Технические данные

Общие данные

| | |
|---|---------------------------|
| Функция переключателя | Нормально открытый (н.о.) |
| Вид выхода | Двухпроводной |
| Интервал переключений | s_n 10 ii |
| Монтаж | монтаж заподлицо |
| Выходная полярность | пост. ток |
| Гарантированный интервал переключений | s_a 0 ... 8,1 ii |
| Орган ручного управления | Не ферромагнитные объекты |
| Коэффициент восстановления r_{Al} | 1 |
| Коэффициент восстановления r_{Cu} | 1,1 |
| Коэффициент восстановления $r_{1.4301}$ | 0 |
| Понижающий коэффициент r_{Si37} | 0 |
| Понижающий коэффициент r_{Ms} | 0,9 |
| Тип выхода | 2-проводной |

Параметры

| | |
|---|-------------------------|
| Рабочее напряжение | U_B 6 ... 30 A |
| Частота переключений | f 5 Aо |
| Гистерезис | H 3 ... 15 обычно. 10 % |
| Защита от неправильной полярности подключения | да |
| Защита от короткого замыкания | нет |
| Падение напряжения | U_d ≤ 5,5 A |
| Рабочий ток | I_L 2 ... 100 iA |
| Остаточный ток | I_r ≤ 1 iA |

Индикаторы/элементы управления

| | |
|------------------------------|------------------|
| Индикация рабочего состояния | 4-поз. светодиод |
| | Желтый: Выход |

Соответствие стандартам

| | |
|-----------|---|
| Стандарты | EN 60947-5-2:2007 IEC 60947-5-2:2007 |
|-----------|---|

Окружающие условия

| | |
|------------------------------|--------------------------------|
| Температура окружающей среды | -40 ... 70 °C (-40 ... 158 °F) |
|------------------------------|--------------------------------|

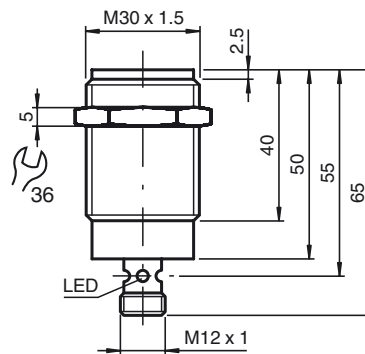
Механические данные

| | |
|----------------------|--|
| Тип подключения | Штекерный разъем прибора M12 x 1, 4-контактный |
| Материал корпуса | Высококачественная сталь 1.4305 / AISI 303 |
| Торцевая поверхность | Высококачественная сталь 1.4305 / AISI 303 |
| Тип защиты | IP67 / IP68 / IP69K - в зависимости от соединительного кабеля в соответствии с характеристиками кабеля |

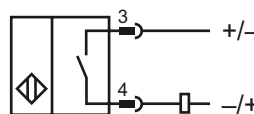
Лицензии и сертификаты

| | |
|-------------------------|--|
| Разрешение по нормам UL | cULus Listed, General Purpose |
| Разрешение CSA | cCSAus Listed, General Purpose |
| Разрешение CCC | Для устройств с максимальным рабочим напряжением ≤36 В не требуется допуск, поэтому для них не предусмотрен идентификатор CCC. |

Размеры



Свързване



Дата публикации: 2017-10-06 10:00 Дата издания: 2017-10-06 09:48:03_rus.xml

Pinout



Проволока цвета в соответствии с EN 60947-5-2

| | |
|---|----|
| 1 | BN |
| 2 | WH |
| 3 | BU |
| 4 | BK |