



Код для заказа

PL1-F25-E8-K

Характеристики

- Для монтажа в корпусе
- Штепсельные клеточные пружинные клеммы
- PL1... с подключением клапана
- Отключаемые светодиоды клапана (проволочный мостик)
- Непосредственный монтаж на стандартном приводе

Принадлежности

- BT32**
Привод датчика для серии F25
- BT32XS**
Привод датчика для серии F25
- BT32XAS**
Привод датчика для серии F25
- BT33**
Привод датчика для серии F25
- BT34**
Привод датчика для серии F25

Технические данные

Общие данные

Функция переключающих элементов	Тип PNP	Двойной нормально-разомкнутый контакт
Интервал переключений	s_n	3 мм
Монтаж		монтаж заподлицо
Выходная полярность		пост. ток
Гарантированный интервал переключений	s_a	0 ... 2,43 мм
Эффективный интервал переключений	s_r	2,6 ... 2,6 мм обычно.
Коэффициент восстановления	r_{Al}	0,5
Коэффициент восстановления	$r_{1.4301}$	1
Понижающий коэффициент	r_{S137}	1,1

Параметры

Рабочее напряжение	U_B	10 ... 30 В пост. ток
Частота переключений	f	0 ... 100 Гц
Гистерезис	H	обычно. 5 %
Защита от неправильной полярности		защита от неправильной полярности подключения
Защита от короткого замыкания		тактирующий
Падение напряжения	U_d	≤ 3 В
Рабочий ток	I_L	0 ... 200 мА
Остаточный ток	I_r	0 ... 0,5 мА обычно. 0,1 мкА при 25 °C
Ток холостого хода	I_0	≤ 25 мА
Время готовности	t_v	≤ 500 мсек
Индикатор рабочего напряжения		светодиод, зеленый
Индикация переключения		светодиод, желтый
Индикатор состояния клапана		светодиод, желтый

Окружающие условия

Окружающая температура	-25 ... 70 °C (-13 ... 158 °F)
Температура хранения	-40 ... 85 °C (-40 ... 185 °F)

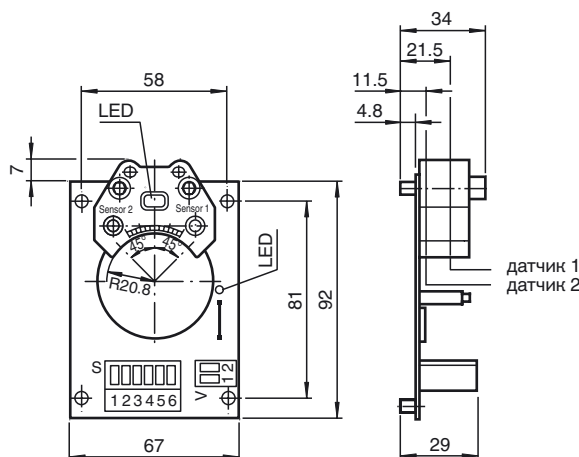
Механические данные

Подключение (со стороны системы)	Штепсельные клеточные пружинные клеммы
Сечение жилы (со стороны системы)	до 2,5 мм ²
Подключение (со стороны клапана)	Штепсельные клеточные пружинные клеммы
Сечение жилы (со стороны клапана)	до 2,5 мм ²
Материал корпуса	ПБТ
Торцевая поверхность	ПБТ
Тип защиты	IP20

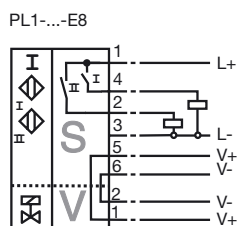
Соответствие стандартам и директивам

Соответствие стандартам	
Стандарты	EN 60947-5-2:2007 IEC 60947-5-2:2007

Размеры



Свързване



Дата публикации: 2016-02-11 17:21 Дата издания: 2016-02-11 095096_rus.xpl