



### Код для заказа

**NBN3-F31K-E8**

### Характеристики

- Непосредственный монтаж на стандартном приводе
- Компактный и устойчивый корпус
- Постоянная юстировка

### Принадлежности

- BT65A**  
Привод датчика для серии F31
- BT65X**  
Привод датчика для серии F31
- BT115A**  
Привод датчика для серии F31
- BT115X**  
Привод датчика для серии F31
- BT65B**  
Привод датчика для серии F31
- BT115B**  
Привод датчика для серии F31

## Технические данные

### Общие данные

Функция переключателя	2 х нормально открытый (н.о.)
Вид выхода	PNP
Интервал переключений	$s_n$ 3 мм
Монтаж	монтаж заподлицо
Выходная полярность	пост. ток
Гарантированный интервал переключений	0 ... 2,43 мм
Эффективный интервал переключений $s_e$	2,7 ... 3,3 мм обычно.
Коэффициент восстановления $r_{AI}$	0,5
Коэффициент восстановления $r_{CU}$	0,4
Коэффициент восстановления $r_{1.4301}$	1
Понижающий коэффициент $r_{SI37}$	1,2
Тип выхода	4-проводной

### Параметры

Рабочее напряжение $U_B$	10 ... 30 В пост. ток
Частота переключений $f$	0 ... 500 Гц
Гистерезис $H$	обычно. 5 %
Защита от неправильной полярности подключения	вся проводка
Защита от короткого замыкания	тактирующий
Падение напряжения $U_d$	$\leq 3$ В
Рабочий ток $I_L$	0 ... 100 мА
Остаточный ток $I_r$	0 ... 0,5 мА обычно. 0,1 мкА
Ток холостого хода $I_0$	$\leq 25$ мА
Индикатор рабочего напряжения	светодиод, зеленый
Индикация переключения	светодиод, желтый

### Параметры функциональной безопасности

MTTF <sub>d</sub>	780 а
Срок использования ( $T_M$ )	20 а
Степень диагностического покрытия (DC)	0 %

### Окружающие условия

Температура окружающей среды	-25 ... 70 °C (-13 ... 158 °F)
------------------------------	--------------------------------

### Механические данные

Подключение (со стороны системы)	Штепсельные клеточные пружинные клеммы
Сечение жилы (со стороны системы)	1,5/2,5 мм <sup>2</sup> гибкий/жесткий
Материал корпуса	ПБТ
Торцевая поверхность	ПБТ
Тип защиты	IP67
Момент затяжки винтов крепления корпуса	1 Нм
Момент затяжки резьбового соединения	M20 x 1,5; $\leq 7$ Нм

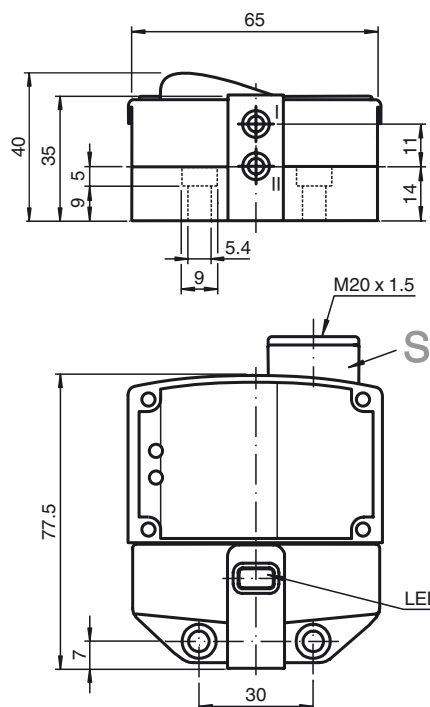
### Соответствие стандартам и директивам

Соответствие стандартам	
Стандарты	EN 60947-5-2:2007 IEC 60947-5-2:2007

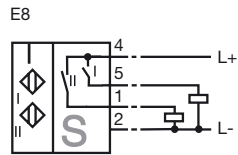
### Лицензии и сертификаты

Разрешение по нормам UL	cULus Listed, General Purpose
Разрешение CSA	cCSAus Listed, General Purpose
Разрешение CCC	Для устройств с максимальным рабочим напряжением $\leq 36$ В не требуется допуск, поэтому для них не предусмотрен идентификатор CCC.

## Размеры



Свързване



Дата публикации: 2018-02-18 14:43 Дата издания: 2018-02-18 097637\_rus.xml