



Код для заказа

NJ10-30GKK-N

Характеристики

- 10 мм, монтаж заподлицо
- Может эксплуатироваться при условиях до SIL 2 согласно нормам IEC 61508

Принадлежности

BF 30

Технические данные

Общие данные

Функция переключателя	Нормально замкнутый (н.з.)
Вид выхода	NAMUR
Интервал переключений	s_n 10 мм
Монтаж	монтаж заподлицо
Гарантированный интервал переключений	s_a 0 ... 8,1 мм
Коэффициент восстановления r_{Al}	0,4
Коэффициент восстановления r_{Cu}	0,3
Коэффициент восстановления $r_{1,4301}$	0,85
Тип выхода	2-проводной

Параметры

Номинальное напряжение	U_o 8,2 В (R_i ca. 1 k&Oм;)
Частота переключений	f 0 ... 300 Гц
Потребляемый ток	Испытательная пластинка не обнаружена ≥ 3 мА
	Испытательная пластинка обнаружена ≤ 1 мА

Параметры функциональной безопасности

MTTF _d	4560 а
Срок использования (T_M)	20 а
Степень диагностического покрытия (DC)	0 %

Окружающие условия

Температура окружающей среды	-25 ... 100 °C (-13 ... 212 °F)
------------------------------	---------------------------------

Механические данные

Тип подключения	клеммный отсек
Поперечное сечение проводника	до 2,5 мм ²
Материал корпуса	ПБТ
Торцевая поверхность	ПБТ
Тип защиты	IP66 / IP67

Общие сведения

Эксплуатация во взрывоопасных зонах	см. Руководство по эксплуатации
Категория	2G

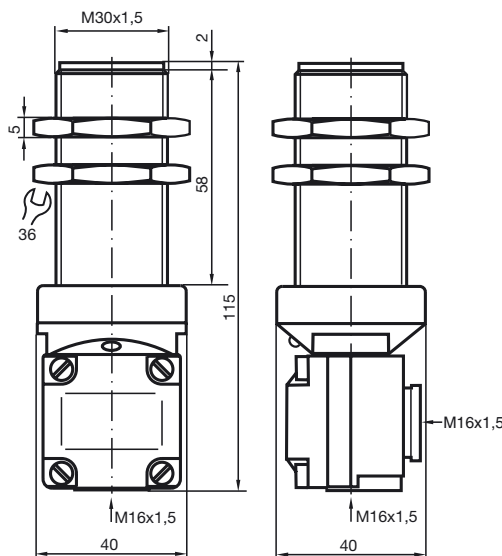
Соответствие стандартам и директивам

Соответствие стандартам	
NAMUR	EN 60947-5-6:2000 IEC 60947-5-6:1999
Стандарты	EN 60947-5-2:2007 EN 60947-5-2/A1:2012 IEC 60947-5-2:2007 IEC 60947-5-2 AMD 1:2012

Лицензии и сертификаты

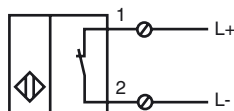
Разрешение по ВЧ	
Чертеж схемы управления	116-0165
Разрешение по нормам UL	cULus Listed, General Purpose
Разрешение CSA	cCSAus Listed, General Purpose
Разрешение CCC	Для устройств с максимальным рабочим напряжением ≤ 36 В не требуется допуск, поэтому для них не предусмотрен идентификатор CCC.

Размеры



Дата публикации: 2018-09-26 11:24 Дата издания: 2018-09-26 106475_rus.xml

Свързване



Уровень защиты оборудования Gb

Маркировка CE	CE 0102
Маркировка ATEX	Ex II 2G Ex ia IIC T6...T1 Gb Маркировка Ex также может быть напечатана на наклейке, входящей в комплект поставки.
Стандарты	EN 60079-0:2012+A11:2013, EN 60079-11:2012 Класс взрывозащиты - искробезопасный Ограничения устанавливаются нижеприведенными условиями
Соответствующий тип	NJ 10-30GK...-N...
Эффективная внутренняя емкость C_i	≤ 140 нФ Предусмотрено использование кабеля длиной 10 м.
Эффективная внутренняя емкость L_i	≤ 100 мкХ Предусмотрено использование кабеля длиной 10 м.
Максимальная допустимая температура окружающей среды T_{amb}	Сведения относительно совместимости подключенного типа контура, максимальной допустимой температуры окружающего воздуха, класса температуры и значений эффективного внутреннего сопротивления см. в сертификате соответствия типу ЕС.

Специальные условия

Уровень защиты оборудования Da

Маркировка CE	CE 0102
Маркировка ATEX	Ex II 1D Ex ia IIC T135°C Da Маркировка Ex также может быть напечатана на наклейке, входящей в комплект поставки.
Стандарты	EN 60079-0:2012+A11:2013, EN 60079-11:2012 Класс взрывозащиты - искробезопасный Ограничения устанавливаются нижеприведенными условиями
Соответствующий тип	NJ 10-30GK...-N...
Эффективная внутренняя емкость C_i	≤ 140 мкФ Предусмотрено использование кабеля длиной 10 м.
Эффективная внутренняя емкость L_i	≤ 100 мкХ Предусмотрено использование кабеля длиной 10 м.

Специальные условия