



Код для заказа

NJ15+U4+N

Характеристики

- Комфортная серия
- 15 мм, монтаж заподлицо

Принадлежности

MHW 01

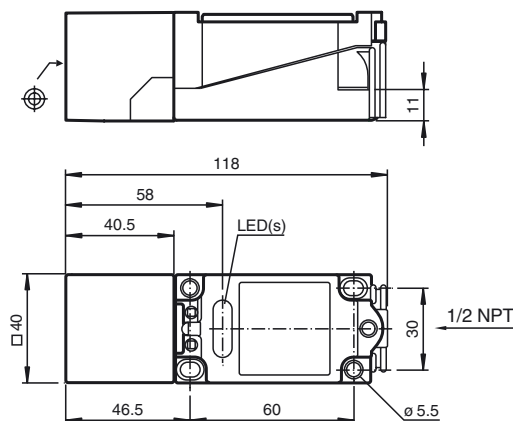
MN 04-2681F

MN 04-2057B

Технические данные

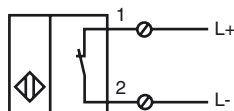
Общие данные	
Функция переключателя	Нормально замкнутый (н.з.)
Вид выхода	NAMUR
Интервал переключений	S_n 15 мм
Монтаж	монтаж заподлицо
Гарантированный интервал переключений	0 ... 12,15 мм
Коэффициент восстановления r_{Al}	0,4
Коэффициент восстановления r_{Cu}	0,3
Коэффициент восстановления $r_{1,4301}$	0,85
Тип выхода	2-проводной
Параметры	
Номинальное напряжение	U_o 8,2 В (R_i ca. 1 кОм;)
Частота переключений	f 0 ... 120 Гц
Потребляемый ток	
Испытательная пластинка не обнаружена	≥ 3 мА
Испытательная пластинка обнаружена	≤ 1 мА
Окружающие условия	
Температура окружающей среды	-25 ... 100 °C (-13 ... 212 °F)
Механические данные	
Тип подключения	Резьбовые клеммы
Информация о подключении	На одно клеммное соединение может устанавливаться не более двух проводников с одинаковым сечением! момент затяжки 1,2 Нм + 10%
Поперечное сечение проводника	до 2,5 мм ²
Минимальное поперечное сечение	без обжимной концевой втулки 0,34 мм ² , с концевыми муфтами жил 0,34 мм ²
Максимальное поперечное сечение	без обжимной концевой втулки 2,5 мм ² , с концевыми муфтами жил 1,5 мм ²
Материал корпуса	ПБТ/металл
Торцевая поверхность	ПБТ
Тип защиты	IP68
Примечание	Момент затяжки: 1,8 Нм (корпус)
Общие сведения	
Эксплуатация во взрывоопасных зонах	см. Руководство по эксплуатации
Категория	1G; 2G; 1D
Соответствие стандартам и директивам	
Соответствие стандартам	
NAMUR	EN 60947-5-6:2000 IEC 60947-5-6:1999
Стандарты	EN 60947-5-2:2007 EN 60947-5-2/A1:2012 IEC 60947-5-2:2007 IEC 60947-5-2 AMD 1:2012
Лицензии и сертификаты	
Разрешение по ВЧ	
Чертеж схемы управления	116-0165
Разрешение по нормам UL	cULus Listed, General Purpose
Разрешение CSA	cCSAus Listed, General Purpose
Разрешение CCC	Для устройств с максимальным рабочим напряжением ≤ 36 В не требуется допуск, поэтому для них не предусмотрен идентификатор CCC.

Размеры



Дата публикации: 2017-11-15 13:03 Дата издания: 2018-02-16 106674_rus.xml

Свързване



Уровень защиты оборудования Ga

Маркировка CE	CE 0102
Маркировка ATEX	Ex II 1G Ex ia IIC T6...T1 Ga Маркировка Ex также может быть напечатана на наклейке, входящей в комплект поставки.
Стандарты	EN 60079-0:2012+A11:2013, EN 60079-11:2012 Класс взрывозащиты - искробезопасный Ограничения устанавливаются нижеприведенными условиями
Соответствующий тип	NJ 15+U..+N...
Эффективная внутренняя индуктивность C_i	≤ 140 нФ Предусмотрено использование кабеля длиной 10 м.
Эффективная внутренняя емкость L_j	≤ 130 мкХ Предусмотрено использование кабеля длиной 10 м.
Наивысшая допустимая температура окружающей среды	Сведения относительно совместимости подключенного типа контура, максимальной допустимой температуры окружающего воздуха, класса температуры и значений эффективного внутреннего сопротивления см. в сертификате соответствия типу ЕС. Примечание. Используйте таблицу температур для категории 1!!! Значения в таблице температур для категории 1 уже уменьшены на 20% в соответствии с EN 1127-1.

Уровень защиты оборудования Gb

Маркировка CE	CE 0102
Маркировка ATEX	Ex II 1G Ex ia IIC T6...T1 Ga Маркировка Ex также может быть напечатана на наклейке, входящей в комплект поставки.
Стандарты	EN 60079-0:2012+A11:2013, EN 60079-11:2012 Класс взрывозащиты - искробезопасный Ограничения устанавливаются нижеприведенными условиями
Соответствующий тип	NJ15+U..-N..
Эффективная внутренняя индуктивность C_i	≤ 140 нФ Предусмотрено использование кабеля длиной 10 м.
Эффективная внутренняя емкость L_j	≤ 130 мкХ Предусмотрено использование кабеля длиной 10 м.
Максимальная допустимая температура окружающей среды T_{amb}	Сведения относительно совместимости подключенного типа контура, максимальной допустимой температуры окружающего воздуха, класса температуры и значений эффективного внутреннего сопротивления см. в сертификате соответствия типу ЕС.

Специальные условия

Уровень защиты оборудования Da

Маркировка CE	CE 0102
Маркировка ATEX	Ex II 1D Ex ia IIC T135°C Da Маркировка Ex также может быть напечатана на наклейке, входящей в комплект поставки.
Стандарты	EN 60079-0:2012+A11:2013, EN 60079-11:2012 Класс взрывозащиты - искробезопасный Ограничения устанавливаются нижеприведенными условиями
Соответствующий тип	NJ 15+U..+N...
Эффективная внутренняя индуктивность C_i	≤ 140 нФ Предусмотрено использование кабеля длиной 10 м.
Эффективная внутренняя емкость L_j	≤ 130 мкХ Предусмотрено использование кабеля длиной 10 м.

Специальные условия

Дата публикации: 2017-11-15 13:03 Дата издания: 2018-02-16 106674_rus.xml