



**Код для заказа**

**NJ20+U1+N**

**Характеристики**

- 20 мм, монтаж не заподлицо

**Принадлежности**

MNW 01

MN 04-2681F

MN 04-2057B

**Технические данные**

**Общие данные**

Функция переключателя	Нормально замкнутый (н.з.)
Вид выхода	NAMUR
Интервал переключений	$s_n$ 20 мм
Монтаж	монтаж не заподлицо
Гарантированный интервал переключений	$s_a$ 0 ... 16,2 мм
Коэффициент восстановления $r_{Al}$	0,4
Коэффициент восстановления $r_{Cu}$	0,3
Коэффициент восстановления $r_{1,4301}$	0,85
Тип выхода	2-проводной

**Параметры**

Номинальное напряжение	$U_o$ 8,2 В ( $R_i$ ca. 1 k&Oм;)
Частота переключений	$f$ 0 ... 150 Гц
Потребляемый ток	Испытательная пластинка не обнаружена $\geq 3$ mA
	Испытательная пластинка обнаружена $\leq 1$ mA

**Параметры функциональной безопасности**

MTTF <sub>d</sub>	9190 а
Срок использования ( $T_M$ )	20 а
Степень диагностического покрытия (DC)	0 %

**Окружающие условия**

Температура окружающей среды	-25 ... 100 °C (-13 ... 212 °F)
------------------------------	---------------------------------

**Механические данные**

Тип подключения	Резьбовые клеммы
Информация о подключении	На одно клеммное соединение может устанавливаться не более двух проводников с одинаковым сечением! момент затяжки 1,2 Нм + 10%
Поперечное сечение проводника	до 2,5 мм <sup>2</sup>
Минимальное поперечное сечение	без обжимной концевой втулки 0,5 мм <sup>2</sup> , с концевыми муфтами жил 0,34 мм <sup>2</sup>
Максимальное поперечное сечение	без обжимной концевой втулки 2,5 мм <sup>2</sup> , с концевыми муфтами жил 1,5 мм <sup>2</sup>
Материал корпуса	ПБТ
Торцевая поверхность	ПБТ
Тип защиты	IP68
Примечание	Момент затяжки: 1,8 Нм (корпус)

**Общие сведения**

Эксплуатация во взрывоопасных зонах	см. Руководство по эксплуатации
Категория	1G; 2G; 1D

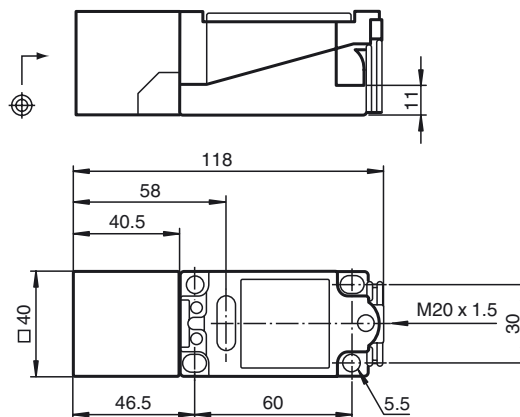
**Соответствие стандартам и директивам**

Соответствие стандартам	
NAMUR	EN 60947-5-6:2000 IEC 60947-5-6:1999
Стандарты	EN 60947-5-2:2007 EN 60947-5-2/A1:2012 IEC 60947-5-2:2007 IEC 60947-5-2 AMD 1:2012

**Лицензии и сертификаты**

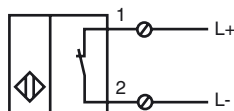
Соответствие EAC	TR CU 012/2011
Разрешение по ВЧ	
Чертеж схемы управления	116-0165
Разрешение по нормам UL	cULus Listed, General Purpose
Разрешение CSA	cCSAus Listed, General Purpose
Разрешение CCC	Для устройств с максимальным рабочим напряжением $\leq 36$ В не требуется допуск, поэтому для них не предусмотрен идентификатор CCC.

**Размеры**



Дата публикации: 2018-04-19 08:19 Дата издания: 2018-04-19 106681\_rus.xml

Свързване



Уровень защиты оборудования Ga

Маркировка CE	CE 0102
Маркировка ATEX	Ex II 1G Ex ia IIC T6...T1 Ga Маркировка Ex также может быть напечатана на наклейке, входящей в комплект поставки.
Стандарты	EN 60079-0:2012+A11:2013 EN 60079-11:2012 Класс взрывозащиты - искробезопасный Ограничения устанавливаются нижеприведенными условиями
Соответствующий тип	NJ20+U..+N..
Эффективная внутренняя индуктивность $C_i$	$\leq 150$ нФ Предусмотрено использование кабеля длиной 10 м.
Эффективная внутренняя емкость $L_i$	$\leq 130$ мкХ Предусмотрено использование кабеля длиной 10 м.
Температура окружающей среды	Сведения относительно совместимости подключенного типа контура, максимальной допустимой температуры окружающего воздуха, класса температуры и значений эффективного внутреннего сопротивления см. в сертификате аттестации ЕС. <b>Примечание.</b> Используйте таблицу температур для категории 1!!! Значения в таблице температур для категории 1 уже уменьшены на 20% в соответствии с EN 1127-1.

Уровень защиты оборудования Gb

Маркировка CE	CE 0102
Маркировка ATEX	Ex II 1G Ex ia IIC T6...T1 Ga Маркировка Ex также может быть напечатана на наклейке, входящей в комплект поставки.
Стандарты	EN 60079-0:2012+A11:2013, EN 60079-11:2012 Класс взрывозащиты - искробезопасный Ограничения устанавливаются нижеприведенными условиями
Соответствующий тип	NJ20+U..+N..
Эффективная внутренняя индуктивность $C_i$	$\leq 150$ нФ Предусмотрено использование кабеля длиной 10 м.
Эффективная внутренняя емкость $L_i$	$\leq 130$ мкХ Предусмотрено использование кабеля длиной 10 м.
Максимальная допустимая температура окружающей среды $T_{amb}$	Сведения относительно совместимости подключенного типа контура, максимальной допустимой температуры окружающего воздуха, класса температуры и значений эффективного внутреннего сопротивления см. в сертификате аттестации ЕС.

Уровень защиты оборудования Da

Маркировка CE	CE 0102
Маркировка ATEX	Ex II 1D Ex ia IIIC T135°C Da Маркировка Ex также может быть напечатана на наклейке, входящей в комплект поставки.
Стандарты	EN 60079-0:2012+A11:2013 EN 60079-11:2012 Класс взрывозащиты - искробезопасный Ограничения устанавливаются нижеприведенными условиями
Соответствующий тип	NJ20+U..+N..
Эффективная внутренняя индуктивность $C_i$	$\leq 150$ нФ Предусмотрено использование кабеля длиной 10 м.
Эффективная внутренняя емкость $L_i$	$\leq 130$ мкХ Предусмотрено использование кабеля длиной 10 м.

Дата публикации: 2018-04-19 08:19 Дата издания: 2018-04-19 106681\_rus.xml