



Код для заказа

NJ20S+U1+N

Характеристики

- 20 мм, монтаж не заподлицо
- Может эксплуатироваться при условиях до SIL3 согласно нормам IEC61508

Приложение



Опасно!

В системах обеспечения безопасности датчик должен использоваться с

сертифицированным надежным интерфейсом от Pepperl+Fuchs, например, KFD2-SH-EX1.

Документ "Оценка функциональной безопасности exida" на сайте www.pepperl-fuchs.com является неотъемлемой частью документации данного продукта.

Принадлежности

MNW 01

MN 04-2681F

MN 04-2057B

Технические данные

Общие данные

Функция переключателя	Нормально замкнутый (н.з.)
Вид выхода	NAMUR с защитной функцией
Интервал переключений	s_n 20 мм
Монтаж	монтаж не заподлицо
Гарантированный интервал переключений	s_a 0 ... 16,2 мм
Коэффициент восстановления r_{Al}	0,4
Коэффициент восстановления r_{Cu}	0,3
Коэффициент восстановления $r_{1,4301}$	0,85
Тип выхода	2-проводной

Параметры

Номинальное напряжение	U_o 8,2 В (R_i ca. 1 k&Oм;)
Частота переключений	f 0 ... 150 Гц
Потребляемый ток	
Испытательная пластинка не обнаружена	≥ 3 mA
Испытательная пластинка обнаружена	≤ 1 mA

Параметры функциональной безопасности

Класс эксплуатационной пригодности и безопасности (КЭПБ)	SIL 3
MTTF _d	9191 a
Срок использования (T _M)	20 a
Степень диагностического покрытия (DC)	0 %

Окружающие условия

Температура окружающей среды	-40 ... 100 °C (-40 ... 212 °F)
------------------------------	---------------------------------

Механические данные

Тип подключения	Резьбовые клеммы
Информация о подключении	На одно клеммное соединение может устанавливаться не более двух проводников с одинаковым сечением! момент затяжки 1,2 Нм + 10%
Поперечное сечение проводника	до 2,5 мм ²
Минимальное поперечное сечение	без обжимной концевой втулки 0,5 мм ² , с концевыми муфтами жил 0,34 мм ²
Максимальное поперечное сечение	без обжимной концевой втулки 2,5 мм ² , с концевыми муфтами жил 1,5 мм ²
Материал корпуса	ПБТ
Торцевая поверхность	ПБТ
Тип защиты	IP68

Общие сведения

Эксплуатация во взрывоопасных зонах	см. Руководство по эксплуатации
-------------------------------------	---------------------------------

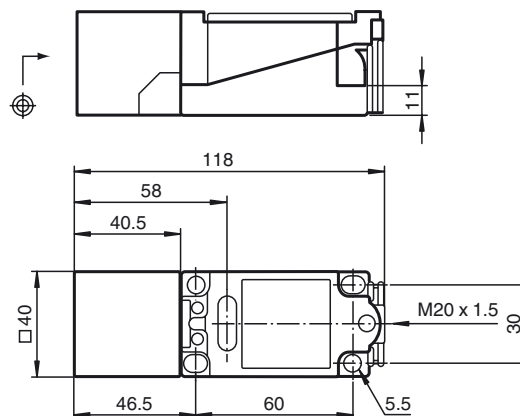
Соответствие стандартам и директивам

Соответствие стандартам	
NAMUR	EN 60947-5-6:2000 IEC 60947-5-6:1999
Стандарты	EN 60947-5-2:2007 EN 60947-5-2/A1:2012 IEC 60947-5-2:2007 IEC 60947-5-2 AMD 1:2012

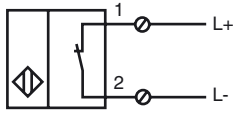
Лицензии и сертификаты

Соответствие EAC	TR CU 012/2011
Разрешение по нормам UL	cULus Listed, General Purpose
Разрешение CSA	cCSAus Listed, General Purpose
Разрешение CCC	Для устройств с максимальным рабочим напряжением ≤ 36 В не требуется допуск, поэтому для них не предусмотрен идентификатор CCC.

Размеры



Свързване



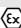
Данные для применения в опасных зонах

Уровень защиты оборудования Ga , Gb , Da , Mb

Уровень защиты оборудования Ga

Тип взрывозащиты искрозащита
Маркировка CE  0102

Сертификат

Соответствующий тип NJ20S+U.-N..
Сертификат ATEX PTB 00 ATEX 2049 X
Маркировка ATEX  II 1G Ex ia IIC T6...T1 Ga
Стандарты EN 60079-0:2012+A11:2013 , EN 60079-11:2012
Сертификат IECEx IECEx PTB 11.0092X
Маркировка IECEx Ex ia IIC T6...T1 Ga
Стандарты IEC 60079-0:2011 , IEC 60079-11:2011

Эффективная внутренняя индуктивность C_i ≤ 200 нФ
Предусмотрено использование кабеля длиной 10 м.

Эффективная внутренняя емкость L_i ≤ 150 мкФ
Предусмотрено использование кабеля длиной 10 м.

Максимальная допустимая температура окружающей среды T_{amb} Также необходимо соблюдать максимальную допустимую температуру внешней среды, указанную в разделе общих технических данных. Придерживайтесь меньшего из двух значений.

для ATEX
при $U_i = 16$ В , $I_i = 25$ мА , $P_i = 34$ мВ ,
T6 : 56 °C (132,8 °F)
T5 : 68 °C (154,4 °F)
T4 : 96 °C (204,8 °F)
T3 : 96 °C (204,8 °F)
T2 : 96 °C (204,8 °F)
T1 : 96 °C (204,8 °F)
при $U_i = 16$ В , $I_i = 25$ мА , $P_i = 64$ мВ ,
T6 : 49 °C (120,2 °F)
T5 : 61 °C (141,8 °F)
T4 : 89 °C (192,2 °F)
T3 : 89 °C (192,2 °F)
T2 : 89 °C (192,2 °F)
T1 : 89 °C (192,2 °F)
при $U_i = 16$ В , $I_i = 52$ мА , $P_i = 169$ мВ ,
T6 : 28 °C (82,4 °F)
T5 : 40 °C (104 °F)
T4 : 68 °C (154,4 °F)
T3 : 68 °C (154,4 °F)
T2 : 68 °C (154,4 °F)
T1 : 68 °C (154,4 °F)
при $U_i = 16$ В , $I_i = 76$ мА , $P_i = 242$ мВ ,
T6 : 13 °C (55,4 °F)
T5 : 25 °C (77 °F)
T4 : 53 °C (127,4 °F)
T3 : 53 °C (127,4 °F)
T2 : 53 °C (127,4 °F)
T1 : 53 °C (127,4 °F)

для IECEx
при $U_i = 16$ В , $I_i = 25$ мА , $P_i = 34$ мВ ,
T6 : 73 °C (163,4 °F)
T5 : 88 °C (190,4 °F)
T4 : 100 °C (212 °F)
T3 : 100 °C (212 °F)
T2 : 100 °C (212 °F)
T1 : 100 °C (212 °F)
при $U_i = 16$ В , $I_i = 25$ мА , $P_i = 64$ мВ ,
T6 : 66 °C (150,8 °F)
T5 : 81 °C (177,8 °F)
T4 : 100 °C (212 °F)
T3 : 100 °C (212 °F)
T2 : 100 °C (212 °F)
T1 : 100 °C (212 °F)
при $U_i = 16$ В , $I_i = 52$ мА , $P_i = 169$ мВ ,
T6 : 45 °C (113 °F)
T5 : 60 °C (140 °F)
T4 : 89 °C (192,2 °F)
T3 : 89 °C (192,2 °F)
T2 : 89 °C (192,2 °F)
T1 : 89 °C (192,2 °F)
при $U_i = 16$ В , $I_i = 76$ мА , $P_i = 242$ мВ ,
T6 : 30 °C (86 °F)
T5 : 45 °C (113 °F)
T4 : 74 °C (165,2 °F)
T3 : 74 °C (165,2 °F)
T2 : 74 °C (165,2 °F)
T1 : 74 °C (165,2 °F)

Дата публикации: 2018-04-19 08:19 Дата издания: 2018-04-19 106683_rus.xml

Уровень защиты оборудования Gb

Тип взрывозащиты	искрозащита
Маркировка CE	CE 0102
Сертификат	
Соответствующий тип	NJ20S+U.-N..
Сертификат ATEX	PTB 00 ATEX 2049 X
Маркировка ATEX	Ex II 1G Ex ia IIC T6...T1 Ga
Стандарты	EN 60079-0:2012+A11:2013 , EN 60079-11:2012
Сертификат IECEx	IECEx PTB 11.0092X
Маркировка IECEx	Ex ia IIC T6...T1 Ga
Стандарты	IEC 60079-0:2011 , IEC 60079-11:2011
Эффективная внутренняя индуктивность C_i	≤ 200 нФ Предусмотрено использование кабеля длиной 10 м.
Эффективная внутренняя емкость L_i	≤ 150 мкФ Предусмотрено использование кабеля длиной 10 м.
Максимальная допустимая температура окружающей среды T_{amb}	Также необходимо соблюдать максимальную допустимую температуру внешней среды, указанную в разделе общих технических данных. Придерживайтесь меньшего из двух значений. при $U_i = 16 \text{ В}$, $I_i = 25 \text{ мА}$, $P_i = 34 \text{ мВт}$, T6 : 73 °C (163,4 °F) T5 : 88 °C (190,4 °F) T4 : 100 °C (212 °F) T3 : 100 °C (212 °F) T2 : 100 °C (212 °F) T1 : 100 °C (212 °F) при $U_i = 16 \text{ В}$, $I_i = 25 \text{ мА}$, $P_i = 64 \text{ мВт}$, T6 : 66 °C (150,8 °F) T5 : 81 °C (177,8 °F) T4 : 100 °C (212 °F) T3 : 100 °C (212 °F) T2 : 100 °C (212 °F) T1 : 100 °C (212 °F) при $U_i = 16 \text{ В}$, $I_i = 52 \text{ мА}$, $P_i = 169 \text{ мВт}$, T6 : 45 °C (113 °F) T5 : 60 °C (140 °F) T4 : 89 °C (192,2 °F) T3 : 89 °C (192,2 °F) T2 : 89 °C (192,2 °F) T1 : 89 °C (192,2 °F) при $U_i = 16 \text{ В}$, $I_i = 76 \text{ мА}$, $P_i = 242 \text{ мВт}$, T6 : 30 °C (86 °F) T5 : 45 °C (113 °F) T4 : 74 °C (165,2 °F) T3 : 74 °C (165,2 °F) T2 : 74 °C (165,2 °F) T1 : 74 °C (165,2 °F)

Уровень защиты оборудования Da

Тип взрывозащиты	искрозащита
Маркировка CE	CE 0102
Сертификат	
Соответствующий тип	NJ20+U...+N..
Сертификат ATEX	PTB 00 ATEX 2049 X
Маркировка ATEX	Ex II 1D Ex ia IIIC T135°C Da
Стандарты	EN 60079-0:2012+A11:2013 , EN 60079-11:2012
Сертификат IECEx	IECEx PTB 11.0092X
Маркировка IECEx	Ex ia IIIC T135°C Da
Стандарты	IEC 60079-0:2011 , IEC 60079-11:2011
Эффективная внутренняя индуктивность C_i	≤ 200 нФ Предусмотрено использование кабеля длиной 10 м.
Эффективная внутренняя емкость L_i	≤ 150 мкФ Предусмотрено использование кабеля длиной 10 м.
Максимальная допустимая температура окружающей среды T_{amb}	Также необходимо соблюдать максимальную допустимую температуру внешней среды, указанную в разделе общих технических данных. Придерживайтесь меньшего из двух значений. при $U_i = 16 \text{ В}$, $I_i = 25 \text{ мА}$, $P_i = 34 \text{ мВт}$: 100 °C (212 °F) при $U_i = 16 \text{ В}$, $I_i = 25 \text{ мА}$, $P_i = 64 \text{ мВт}$: 100 °C (212 °F) при $U_i = 16 \text{ В}$, $I_i = 52 \text{ мА}$, $P_i = 169 \text{ мВт}$: 89 °C (192,2 °F) при $U_i = 16 \text{ В}$, $I_i = 76 \text{ мА}$, $P_i = 242 \text{ мВт}$: 74 °C (165,2 °F)

Уровень защиты оборудования Mb

Тип взрывозащиты	искрозащита
Сертификат	
Соответствующий тип	NJ20+U...+N..
Сертификат IECEx	IECEx PTB 11.0092X
Маркировка IECEx	Ex ia I Mb
Стандарты	IEC 60079-0:2011 , IEC 60079-11:2011
Эффективная внутренняя индуктивность C_i	≤ 200 нФ Предусмотрено использование кабеля длиной 10 м.
Эффективная внутренняя емкость L_i	≤ 150 мкФ Предусмотрено использование кабеля длиной 10 м.

Дата публикации: 2018-04-19 08:19 Дата издания: 2018-04-19 106683_rus.xml

Максимальная допустимая температура окружающей среды

T_{amb}

Также необходимо соблюдать максимальную допустимую температуру внешней среды, указанную в разделе общих технических данных.

Придерживайтесь меньшего из двух значений.

при $U_i = 16 \text{ В}$, $I_i = 25 \text{ мА}$, $P_i = 34 \text{ мВт}$: 100 °C (212 °F)

при $U_i = 16 \text{ В}$, $I_i = 25 \text{ мА}$, $P_i = 64 \text{ мВт}$: 100 °C (212 °F)

при $U_i = 16 \text{ В}$, $I_i = 52 \text{ мА}$, $P_i = 169 \text{ мВт}$: 89 °C ($192,2 \text{ °F}$)

при $U_i = 16 \text{ В}$, $I_i = 76 \text{ мА}$, $P_i = 242 \text{ мВт}$: 74 °C ($165,2 \text{ °F}$)