



**Код для заказа**

**NJ30P+U1+1N**

**Характеристики**

- Комфортная серия
- 30 мм, монтаж не заподлицо
- Только для цветных металлов

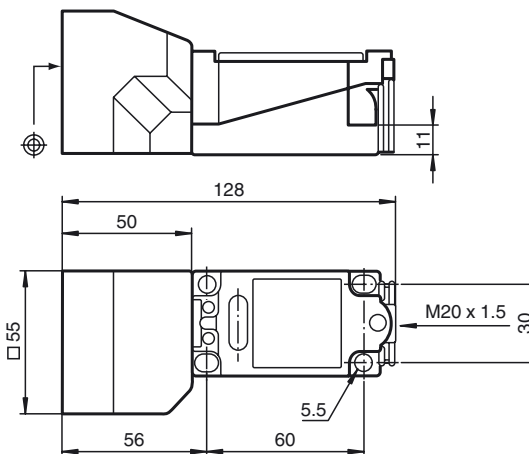
**Принадлежности**

MNW 01

**Технические данные**

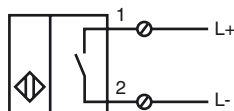
<b>Общие данные</b>	
Функция переключателя	Нормально открытый (н.о.)
Вид выхода	NAMUR
Интервал переключений	$s_n$ 30 мм
Монтаж	монтаж не заподлицо
Гарантированный интервал переключений	$s_a$ 1 ... 24,3 мм
Коэффициент восстановления $r_{Al}$	1
Коэффициент восстановления $r_{Cu}$	1
Понижающий коэффициент $r_{St37}$	0
Понижающий коэффициент $r_{Ms}$	1
Тип выхода	2-проводной
<b>Параметры</b>	
Номинальное напряжение	$U_o$ 8 В
Частота переключений	$f$ 0 ... 150 Гц
Потребляемый ток	
Испытательная пластинка не обнаружена	$\leq 1$ мА
Испытательная пластинка обнаружена	мин. 3 мА
<b>Параметры функциональной безопасности</b>	
MTTF <sub>d</sub>	3636 а
Срок использования ( $T_M$ )	20 а
Степень диагностического покрытия (DC)	0 %
<b>Окружающие условия</b>	
Температура окружающей среды	-25 ... 70 °C (-13 ... 158 °F)
<b>Механические данные</b>	
Тип подключения	Резьбовые клеммы
Информация о подключении	На одно клеммное соединение может устанавливаться не более двух проводников с одинаковым сечением! момент затяжки 1,2 Нм + 10%
Поперечное сечение проводника	до 2,5 мм <sup>2</sup>
Минимальное поперечное сечение	без обжимной концевой втулки 0,5 мм <sup>2</sup> , с концевыми муфтами жил 0,34 мм <sup>2</sup>
Максимальное поперечное сечение	без обжимной концевой втулки 2,5 мм <sup>2</sup> , с концевыми муфтами жил 1,5 мм <sup>2</sup>
Материал корпуса	ПБТ
Торцевая поверхность	ПБТ
Тип защиты	IP68
Примечание	Момент затяжки: 1,8 Нм (корпус)
<b>Общие сведения</b>	
Эксплуатация во взрывоопасных зонах	см. Руководство по эксплуатации
Категория	2G
<b>Соответствие стандартам и директивам</b>	
Соответствие стандартам	
NAMUR	EN 60947-5-6:2000 IEC 60947-5-6:1999
Стандарты	EN 60947-5-2:2007 EN 60947-5-2/A1:2012 IEC 60947-5-2:2007 IEC 60947-5-2 AMD 1:2012
<b>Лицензии и сертификаты</b>	
Разрешение по ВЧ	
Чертеж схемы управления	116-0165
Разрешение по нормам UL	cULus Listed, General Purpose
Разрешение CSA	cCSAus Listed, General Purpose
Разрешение CCC	Для устройств с максимальным рабочим напряжением $\leq 36$ В не требуется допуск, поэтому для них не предусмотрен идентификатор CCC.

**Размеры**



Дата публикации: 2017-11-15 13:02 Дата издания: 2018-02-16 106688\_rus.xml

Свързване



Уровень защиты оборудования Ga

Маркировка CE	CE 0102
Маркировка ATEX	Ex II 1G Ex ia IIC T6...T1 Ga Маркировка Ex также может быть напечатана на наклейке, входящей в комплект поставки.
Стандарты	EN 60079-0:2012+A11:2013 EN 60079-11:2012 Класс взрывозащиты - искробезопасный Ограничения устанавливаются нижеприведенными условиями
Соответствующий тип	NJ 30P+U.+1N...
Эффективная внутренняя индуктивность $C_i$	$\leq 150$ нФ Предусмотрено использование кабеля длиной 10 м.
Эффективная внутренняя емкость $L_i$	$\leq 170$ мкХ Предусмотрено использование кабеля длиной 10 м.
Температура окружающей среды	Сведения относительно совместимости подключенного типа контура, максимальной допустимой температуры окружающего воздуха, класса температуры и значений эффективного внутреннего сопротивления см. в сертификате соответствия типу ЕС. <b>Примечание.</b> Используйте таблицу температур для категории 1!!! Значения в таблице температур для категории 1 уже уменьшены на 20% в соответствии с EN 1127-1.

Специальные условия

Уровень защиты оборудования Gb

Маркировка CE	CE 0102
Маркировка ATEX	Ex II 1G Ex ia IIC T6...T1 Ga Маркировка Ex также может быть напечатана на наклейке, входящей в комплект поставки.
Стандарты	EN 60079-0:2012+A11:2013, EN 60079-11:2012 Класс взрывозащиты - искробезопасный Ограничения устанавливаются нижеприведенными условиями
Соответствующий тип	NJ 30P+U.+1N...
Эффективная внутренняя индуктивность $C_i$	$\leq 150$ нФ Предусмотрено использование кабеля длиной 10 м.
Эффективная внутренняя емкость $L_i$	$\leq 170$ мкХ Предусмотрено использование кабеля длиной 10 м.
Максимальная допустимая температура окружающей среды $T_{amb}$	Сведения относительно совместимости подключенного типа контура, максимальной допустимой температуры окружающего воздуха, класса температуры и значений эффективного внутреннего сопротивления см. в сертификате соответствия типу ЕС.

Уровень защиты оборудования Da

Маркировка CE	CE 0102
Маркировка ATEX	Ex II 1D Ex ia IIIC T135°C Da Маркировка Ex также может быть напечатана на наклейке, входящей в комплект поставки.
Стандарты	EN 60079-0:2012+A11:2013, EN 60079-11:2012 Класс взрывозащиты - искробезопасный Ограничения устанавливаются нижеприведенными условиями
Соответствующий тип	NJ 30P+U.+1N...
Эффективная внутренняя индуктивность $C_i$	$\leq 150$ нФ Предусмотрено использование кабеля длиной 10 м.
Эффективная внутренняя емкость $L_i$	$\leq 170$ мкХ Предусмотрено использование кабеля длиной 10 м.

Специальные условия

Дата публикации: 2017-11-15 13:02 Дата издания: 2018-02-16 106688\_rus.xml