



Код для заказа

RL28-55/47/73c

Отражательный светодиод с поляризационным светофильтром с пластмассовым штекером M12, 4-контактным

Характеристики

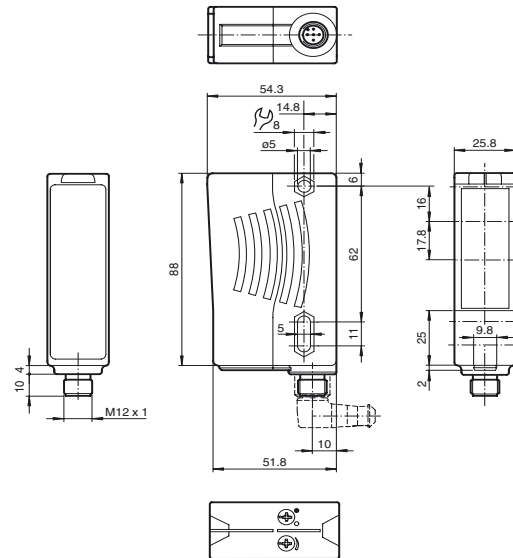
- Видимый с большого расстояния яркий светодиодный индикатор для отображения включенного состояния, резерва функций и положения коммутирующих элементов
- Невосприимчиво к постороннему свету, в том числе при использовании тактовых энергосберегающих ламп
- Водонепроницаемый, вид защиты IP67
- Класс защиты II

Принадлежности

- OMH-05
- OMH-07
- OMH-21
- OMH-22
- OMH-MLV11-K
- OMH-RLK29-HW
- OMH-RL28-C

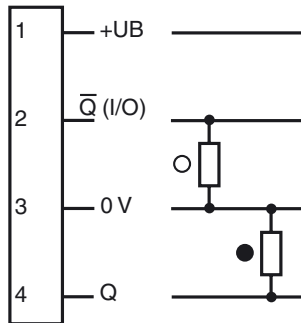
Прочие принадлежности вы найдете по адресу www.pepperl-fuchs.com

Размеры



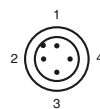
Свързване

Опция: /47



- = Светлый режим
- = Темный режим

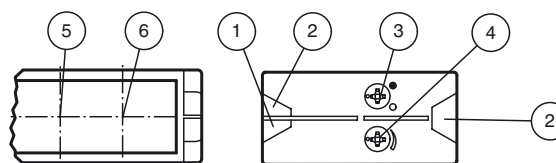
Pinout



Проволока цвета в соответствии с EN 60947-5-2

- 1 | BN
- 2 | WH
- 3 | BU
- 4 | BK

Indicators/operating means



1	Рабочий режим, зеленый индикатор
2	Состояние переключателя, желтый индикатор
3	Переключатель режима яркости/затемнения
4	Регулировка чувствительности
5	Приемник
6	Излучатель

Дата публикации: 2018-05-26 09:31 | Дата издания: 2018-08-31 | 118476_us.xml



Технические данные**Общие данные**

Предельная рабочая дальность	0 ... 17 м
Расстояние до отражателя	0,05 ... 17 м
Предельная дальность действия	21 м
Опорный объект	Отражатель H85-2
Излучатель	Светодиод
Вид освещения	красный, прерывистый свет , 660 нм
Поляризационный светофильтр	да
Диаметр светового пятна	ок. 290 мм на расстоянии 17 м
Угол раствора	излучатель 1,2° приемник 2°
Граница постороннего света	80000 Lux

Параметры функциональной безопасности

MTTF _d	950 а
Срок использования (T _M)	20 а
Степень диагностического покрытия (DC)	0 %

Индикаторы/элементы управления

Индикация рабочего состояния	светодиод, зеленый
Индикация работы	2 светодиодных индикатора желтого цвета; загораются при свободном прохождении светового луча, мигают при кратковременной потере контроля над стабильностью, выключены, если световой луч прерывается
Элементы управления	Регулятор чувствительности (Установка не более 25 % рабочей дальности действия) , Переключатель "светло-темно"

Электрические данные

Рабочее напряжение	U _B	10 ... 30 В пост. ток
Пульсация		10 %
Ток холостого хода	I ₀	≤ 40 мА

Выход

Вид коммутации	Переключение яркости/затенения	
Выход сигнала	2 рпр, антивалентных, устойчивых к коротким замыканиям, с защитой от неправильной полярности , открытые коллекторы	
Напряжение включения	макс. 30 В пост. ток	
Ток включения	макс. 200 мА	
Частота переключений	f	1000 Гц
Время срабатывания		0,5 мсек

Соответствие

Стандарт продукта	EN 60947-5-2
-------------------	--------------

Окружающие условия

Температура окружающей среды	-40 ... 60 °C (-40 ... 140 °F)
Температура хранения	-40 ... 75 °C (-40 ... 167 °F)

Механические данные

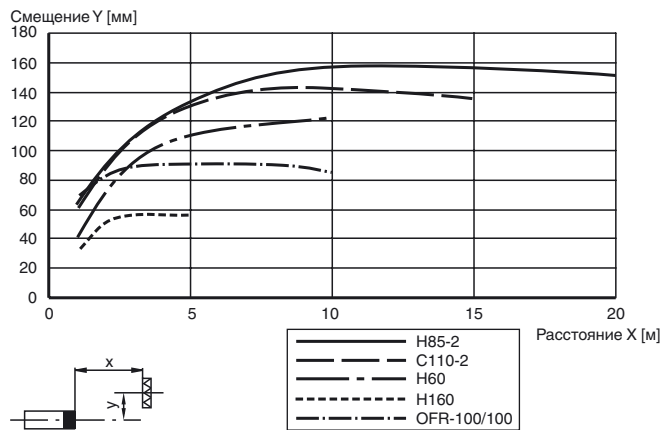
Ширина корпуса	25,8 мм
Высота корпуса	88 мм
Глубина корпуса	54,3 мм
Тип защиты	IP67
Подключение	Штекер прибора M12 x 1, 4-полюсный
Материал	
Корпус	Пластмасса ABS
Источник света	Пластмасса
Штекер	Пластмасса
Масса	70 г

Лицензии и сертификаты

Класс защиты	II, Напряжение измерения ≤ 250 В постоянного тока при степени загрязнения 1-2 в соответствии с IEC
Разрешение по нормам UL	E87056 , Сертификат соответствия cULus , питание класса 2 , тип 1

Дата публикации: 2018-03-26 09:31 Дата издания: 2018-08-31 118476_us.xml

Характеристика чувствительности



Относительная мощность света на приемнике

