



**Код для заказа**

**NBN40-L2-A2-V1**

**Характеристики**

- Переставная и поворотная сенсорная головка
- 40 мм, монтаж не заподлицо
- 4-проводные, постоянный тока
- Быстроразъемный монтажный узел
- 4-сегментный светодиодный индикатор

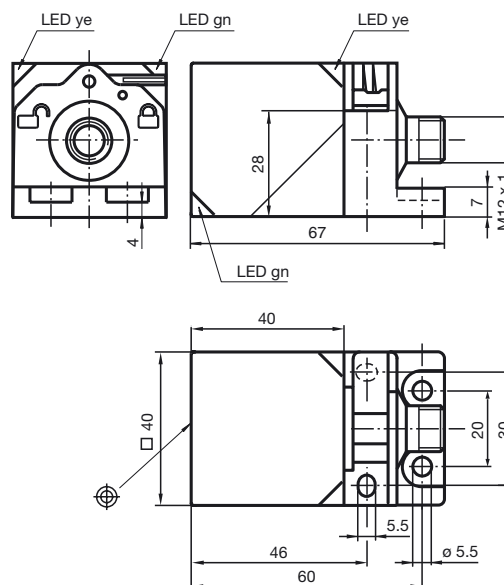
**Принадлежности**

- V1-G**  
Гнездовой разъем, M12, 4-контактный, с функцией установки в полевых условиях
- V1-W**  
Гнездовой разъем, M12, 4-контактный, с функцией установки в полевых условиях
- V1-G-2M-PUR**
- V1-W-2M-PUR**
- MHW 01**
- MH 02-L**  
Монтажное приспособление

**Технические данные**

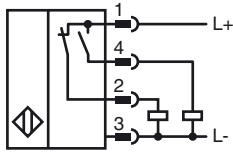
<b>Общие данные</b>	
Функция переключателя	комплементарный
Вид выхода	PNP
Интервал переключений	$s_n$ 40 мм
Монтаж	монтаж не заподлицо
Выходная полярность	пост. ток
Гарантированный интервал переключений	0 ... 32,4 мм
Эффективный интервал переключений	$s_a$ 36 ... 44 мм
Коэффициент восстановления $r_{AI}$	0,31
Коэффициент восстановления $r_{CU}$	0,3
Коэффициент восстановления $r_{1,4301}$	0,74
Понижающий коэффициент $r_{Ms}$	0,39
Тип выхода	4-проводной
<b>Параметры</b>	
Рабочее напряжение	$U_B$ 10 ... 30 В пост. ток
Частота переключений	$f$ 0 ... 180 Гц
Гистерезис	$H$ обычно. 5 %
Защита от неправильной полярности подключения	защита от неправильной полярности подключения
Защита от короткого замыкания	тактирующий
Падение напряжения	$U_d$ $\leq 2$ В
<b>Номинальные характеристики</b>	
Рабочий ток	$I_L$ 0 ... 200 mA
Остаточный ток	$I_r$ 0 ... 0,5 mA
Ток холостого хода	$I_0$ $\leq 20$ mA
Время готовности	$t_v$ 80 мсек
Индикатор рабочего напряжения	светодиод, зеленый
Индикация переключения	светодиод, желтый
<b>Параметры функциональной безопасности</b>	
MTTF <sub>d</sub>	1230 a
Срок использования (T <sub>M</sub> )	20 a
Степень диагностического покрытия (DC)	0 %
<b>Окружающие условия</b>	
Температура окружающей среды	-25 ... 85 °C (-13 ... 185 °F)
Температура хранения	-40 ... 85 °C (-40 ... 185 °F)
<b>Механические данные</b>	
Тип подключения	Штекерный разъем M12 x 1, 4-контактный
Материал корпуса	Полиамид (ПА)
Торцевая поверхность	Полиамид (ПА)
Тип защиты	IP69K
<b>Соответствие стандартам и директивам</b>	
Соответствие стандартам	EN 60947-5-2:2007 EN 60947-5-2/A1:2012 IEC 60947-5-2:2007 IEC 60947-5-2 AMD 1:2012
<b>Лицензии и сертификаты</b>	
Соответствие EAC	TR CU 020/2011
Класс защиты	II
Номинальное напряжение изоляции $U_i$	253 В
Номинальная импульсная прочность $U_{imp}$	4000 В
Разрешение по нормам UL	cULus Listed, General Purpose
Разрешение CCC	Для устройств с максимальным рабочим напряжением $\leq 36$ В не требуется допуск, поэтому для них не предусмотрен идентификатор CCC.

**Размеры**



Дата публикации: 2018-11-13 10:42 Дата издания: 2018-11-13 120992\_rus.xml

Свързване



Pinout



Проволока цвета в соответствии с EN 60947-5-2

1		BN
2		WH
3		BU
4		BK