



Код для заказа

NCB1,5-12GM70-E2-D-V1

Характеристики

- 1,5 мм, монтаж заподлицо
- Рабочее давление 500 бар, пиковое давление 1000 бар
- Для применения в гидравлических цилиндрах

Принадлежности

V1-G

Гнездовой разъем, M12, 4-контактный, с функцией установки в полевых условиях

V1-W

Гнездовой разъем, M12, 4-контактный, с функцией установки в полевых условиях

V1-G-2M-PUR

V1-W-2M-PUR

Технические данные

Общие данные

Функция переключающих элементов	Тип PNP	Нормально-разомкнутый контакт
Интервал переключений	s_n	1,5 мм
Монтаж	монтаж заподлицо	
Выходная полярность	пост. ток	

Параметры

Рабочее напряжение	U_B	10 ... 30 В пост. ток
Частота переключений	f	0 ... 600 Гц
Гистерезис	H	обычно 8 %
Защита от неправильной полярности подключения	защита от неправильной полярности подключения	
Защита от короткого замыкания	тактирующий	
Падение напряжения	U_d	≤ 2 В
Рабочий ток	I_L	0 ... 200 мА
Ток холостого хода	I_0	≤ 10 мА

Предельные характеристики

Рабочее давление	500 бар (7252 psi)
Пиковое давление	1000 бар (14504 psi)

Параметры функциональной безопасности

MTTF _d	728 а
Срок использования (T _M)	20 а
Степень диагностического покрытия (DC)	0 %

Окружающие условия

Окружающая температура	-25 ... 100 °C (-13 ... 212 °F)
------------------------	---------------------------------

Механические данные

Тип подключения	Штекерный разъем прибора M12 x 1, 4-контактный
Материал корпуса	Высококачественная сталь 1.4305 / AISI 303
Торцевая поверхность	Керамика
Тип защиты	IP68
Масса	42 г

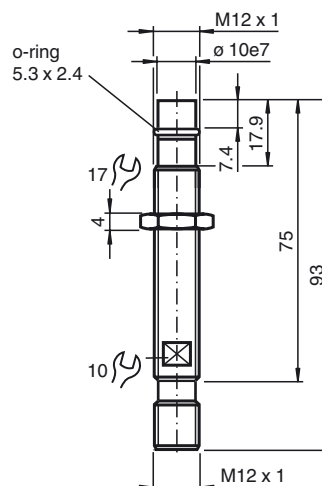
Соответствие стандартам и директивам

Соответствие стандартам	
Стандарты	EN 60947-5-2:2007 IEC 60947-5-2:2007

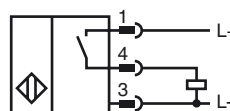
Лицензии и сертификаты

Разрешение по нормам UL	cULus Listed, General Purpose
Разрешение CSA	cCSAus Listed, General Purpose
Разрешение CCC	Для устройств с максимальным рабочим напряжением ≤ 36 В не требуется допуск, поэтому для них не предусмотрен идентификатор CCC.

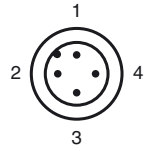
Размеры



Свързване

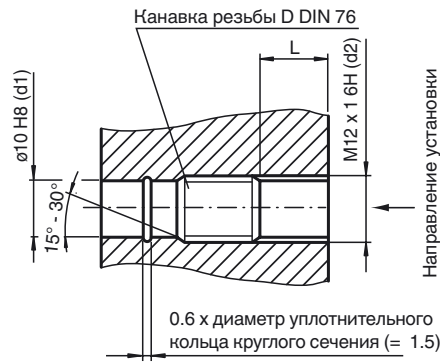


Дата публикации: 2016-03-09 10:15 Дата издания: 2016-03-22 123394_rus.xml



Проволока цвета в соответствии с EN 60947-5-2

1		BN
2		WH
3		BU
4		BK



L: рекомендуемая глубина ввинчивания: $L \geq 0.8 \times d2$