



### Код для заказа

NCB1,5-12GM85-E2-D-V1

### Характеристики

- 1,5 мм, монтаж заподлицо
- Рабочее давление 500 бар, пиковое давление 1000 бар
- Для применения в гидравлических цилиндрах

### Принадлежности

#### V1-G

Гнездовой разъем, M12, 4-контактный, с функцией установки в полевых условиях

#### V1-W

Гнездовой разъем, M12, 4-контактный, с функцией установки в полевых условиях

#### V1-G-2M-PUR

#### V1-W-2M-PUR

## Технические данные

### Общие данные

Функция переключающих элементов	Тип PNP	Нормально-разомкнутый контакт
Интервал переключений	$s_n$	1,5 мм
Монтаж	монтаж заподлицо	
Выходная полярность	пост. ток	

### Параметры

Рабочее напряжение	$U_B$	10 ... 30 В пост. ток
Частота переключений	$f$	0 ... 600 Гц
Гистерезис	$H$	обычно 8 %
Защита от неправильной полярности подключения	защита от неправильной полярности подключения	
Защита от короткого замыкания	тактирующий	
Падение напряжения	$U_d$	$\leq 2$ В
Рабочий ток	$I_L$	0 ... 200 мА
Ток холостого хода	$I_0$	$\leq 10$ мА

### Предельные характеристики

Рабочее давление	500 бар (7252 psi)
Пиковое давление	1000 бар (14504 psi)

### Параметры функциональной безопасности

MTTF <sub>d</sub>	728 а
Срок использования (T <sub>M</sub> )	20 а
Степень диагностического покрытия (DC)	0 %

### Окружающие условия

Окружающая температура	-25 ... 100 °C (-13 ... 212 °F)
------------------------	---------------------------------

### Механические данные

Тип подключения	Штекерный разъем прибора M12 x 1, 4-контактный
Материал корпуса	Высококачественная сталь 1.4305 / AISI 303
Торцевая поверхность	Керамика
Тип защиты	IP68
Масса	42 г

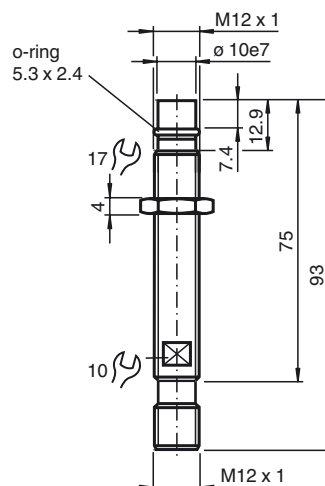
### Соответствие стандартам и директивам

Соответствие стандартам	
Стандарты	EN 60947-5-2:2007 IEC 60947-5-2:2007

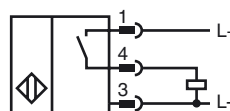
### Лицензии и сертификаты

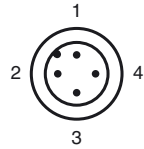
Разрешение по нормам UL	cULus Listed, General Purpose
Разрешение CSA	cCSAus Listed, General Purpose
Разрешение CCC	Для устройств с максимальным рабочим напряжением $\leq 36$ В не требуется допуск, поэтому для них не предусмотрен идентификатор CCC.

## Размеры



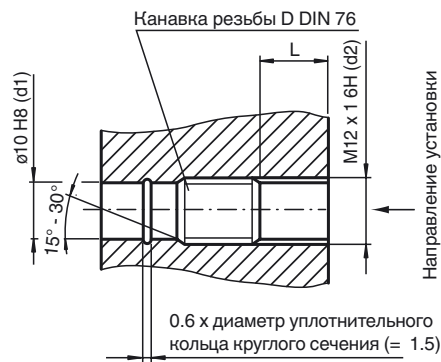
## Свързване





Проволока цвета в соответствии с EN 60947-5-2

1		BN
2		WH
3		BU
4		BK



L: рекомендуемая глубина ввинчивания:  $L \geq 0.8 \times d2$