



Код для заказа

NBN8-18GM80-WO-V93

Характеристики

- 8 мм, монтаж не заподлицо
- 2-проводн., АС

Принадлежности

BF 18

Технические данные

Общие данные

Функция переключателя	Нормально замкнутый (н.з.)
Вид выхода	Двухпроводной
Интервал переключений	s_n 8 мм
Монтаж	монтаж не заподлицо
Выходная полярность	перем. ток
Гарантированный интервал переключений	s_a 0 ... 6,48 мм
Эффективный интервал переключений	s_e 7,2 ... 8,8 мм обычно. 8 мм
Коэффициент восстановления r_{AI}	0,4
Коэффициент восстановления r_{CU}	0,4
Коэффициент восстановления $r_{1,4301}$	0,7
Тип выхода	2-проводной

Параметры

Рабочее напряжение	U_B 20 ... 253 В
Частота переключений	f 0 ... 20 Гц
Гистерезис	H обычно. 7,5 %
Защита от неправильной полярности подключения	защита против неправильной полярности подключения
Падение напряжения	U_d < 5 В ($I_L > 50$ mA); < 8 В ($I_L < 50$ mA)
Кратковременный ток (20 мс, 0,1 Гц)	0 ... 1600 mA
Рабочий ток	I_L 5 ... 200 mA
Остаточный ток	I_r 0 ... 1,7 mA обычно.
Время готовности	t_v ≤ 30 мсек
Индикатор рабочего напряжения	светодиод, зеленый
Индикация переключения	светодиод, желтый

Окружающие условия

Температура окружающей среды	-25 ... 70 °C (-13 ... 158 °F)
------------------------------	--------------------------------

Механические данные

Тип подключения	Штекерный разъем прибора 7/8"-16 UN , 3-контактный
Материал корпуса	Латунь, никелированная
Торцевая поверхность	ПБТ
Тип защиты	IP67
Примечание	1) В области температуре ниже 0 °C допустимое рабочее напряжение U_B 80...253 В Защита устройства ≤ 0,8 A (flink) в соответствии с IEC 60127-2 Sheet 1 Совет: после короткого замыкания проверить функционирование прибора.

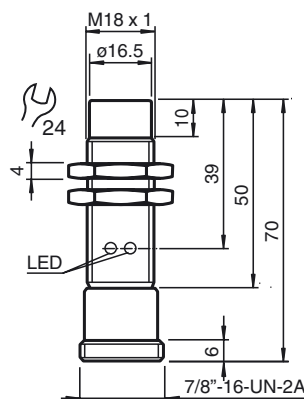
Соответствие стандартам и директивам

Соответствие стандартам	
Стандарты	EN 60947-5-2:2007 IEC 60947-5-2:2007

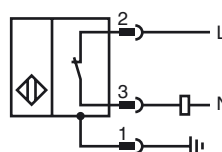
Лицензии и сертификаты

Разрешение по нормам UL	cULus Listed, General Purpose
Разрешение CSA	cCSAus Listed, General Purpose
Разрешение CCC	Сертифицировано China Compulsory Certification (CCC)

Размеры



Свързване



Дата публикации: 2017-06-23 12:00 Дата издания: 2017-06-23 124320_rus.xml

Pinout



провода цвета

1		GN
2		BK
3		WH