



Код для заказа

NCB50-FP-A2-C-P3-V1

Характеристики

- 50 мм, монтаж заподлицо
- 3-проводные, постоянного тона
- прочное сварное
- оптимальная эксплуатация с интервалом >50 см

Принадлежности

V1-G
Гнездовой разъем, M12, 4-контактный, с функцией установки в полевых условиях

V1-W
Гнездовой разъем, M12, 4-контактный, с функцией установки в полевых условиях

V1-G-2M-PUR

V1-W-2M-PUR

Технические данные

Общие данные

Функция переключающих элементов	Тип PNP	двухсторонний контакт
Интервал переключений s_n		50 мм
Монтаж		монтаж заподлицо
Выходная полярность		пост. ток
Гарантированный интервал переключений s_a		0 ... 40,5 мм
Коэффициент восстановления r_{AI}		0,38
Коэффициент восстановления r_{Cu}		0,35
Коэффициент восстановления $r_{1,4301}$		0,83

Параметры

Рабочее напряжение U_B		10 ... 60 В пост. ток
Частота переключений f		0 ... 1 Гц
Гистерезис H		обычно 3 %
Защита от неправильной полярности подключения		защита от неправильной полярности подключения
Защита от короткого замыкания		тактирующий
Падение напряжения U_d		≤ 3 В
Рабочий ток I_L		0 ... 200 мА
Остаточный ток I_r		0 ... 0,5 мА
Ток холостого хода I_0		≤ 20 мА
Время готовности t_v		≤ 1 сек
Отфильтровывание		≥ 50 мсек
Индикатор рабочего напряжения		светодиод, зеленый
Индикация переключения		светодиод, желтый

Параметры функциональной безопасности

MTTF _d		660 а
Срок использования (T _M)		20 а
Степень диагностического покрытия (DC)		0 %

Окружающие условия

Окружающая температура		-25 ... 70 °C (-13 ... 158 °F)
------------------------	--	--------------------------------

Механические данные

Тип подключения		Штекерный разъем прибора M12 x 1, 4-контактный
Материал корпуса		ПБТ/металл
Торцевая поверхность		РВТ, активная поверхность с покрытием PTFE
Основание корпуса		Металл
Тип защиты		IP68

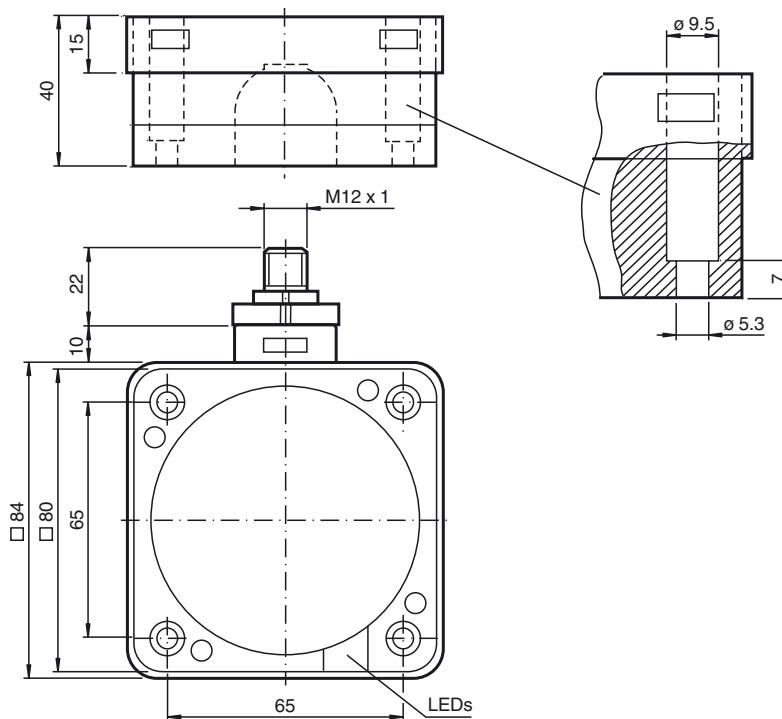
Соответствие стандартам и директивам

Соответствие стандартам		
Стандарты		EN 60947-5-2:2007 IEC 60947-5-2:2007

Лицензии и сертификаты

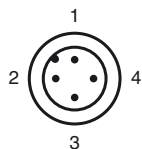
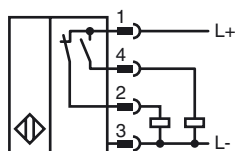
Разрешение по нормам UL		cULus Listed, General Purpose
Разрешение CSA		cCSAus Listed, General Purpose
Разрешение CCC		Сертифицировано China Compulsory Certification (CCC)

Размеры



Дата публикации: 2015-10-06 14:38 Дата издания: 2015-10-06 127200_rus.xml

Свързване



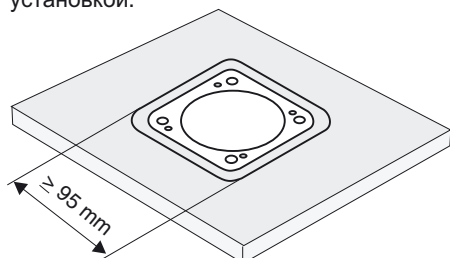
Проволока цвета в соответствии с EN 60947-5-2

1	BN
2	WH
3	BU
4	BK

Установка Примечание

Эти датчики особенно пригодны для монтажа заподлицо в транспортных наземных установках. При подобающем монтаже в плитах пола переключатель по большей части защищен от механических повреждений. Переключатель приближения и металлическая плита пола могут монтироваться заподлицо (опасность травмирования исключается).

Значительное расстояние срабатывания обеспечивает надежную регистрацию и таким образом надежный контроль и управление наземной транспортной установкой.



Внимание!
После удаления металлического экрана переключатель приближения не может быть встроен заподлицо.

Дата публикации: 2015-10-06 14:38 Дата издания: 2015-10-06 127200_rus.xml