



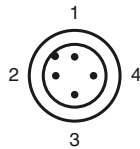
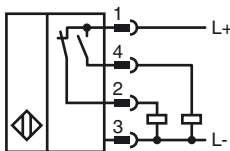
Код для заказа

NCB40-FP-A2-P4-V1

Характеристики

- Комфортная серия
- 40 мм, монтаж заподлицо
- 4-проводные, постоянного тока

Подключение



Проволока цвета в соответствии с EN 60947-5-2

1	BN
2	WH
3	BU
4	BK

Принадлежности

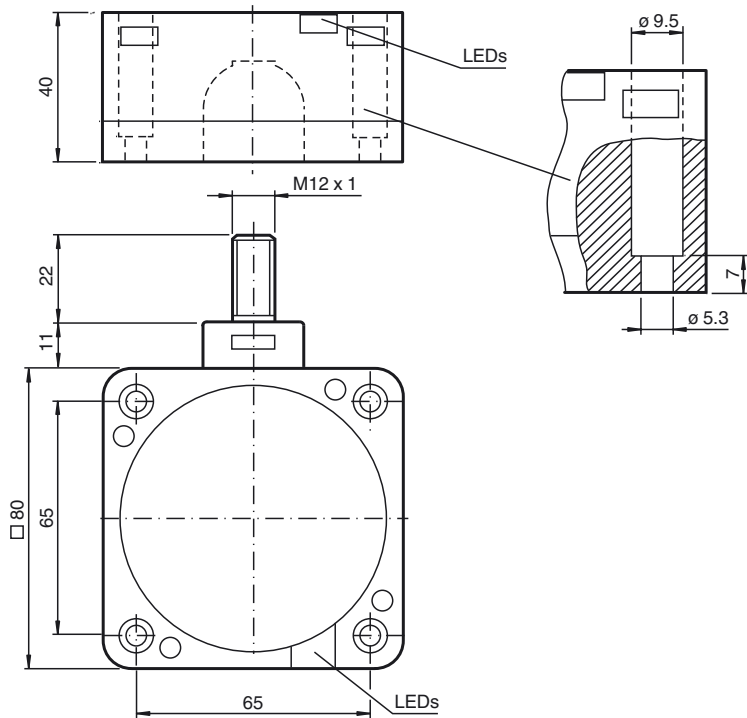
V1-W

V1-G

V1-W-2M-PUR

V1-G-2M-PUR

Размеры



Технические данные

Общие данные

Функция переключающих элементов	Тип PNP	двухсторонний контакт
Интервал переключений	s_n	40 мм
Монтаж		монтаж заподлицо
Выходная полярность		пост. ток
Гарантированный интервал переключений	s_a	0 ... 32,4 мм
Коэффициент восстановления r_{Al}		0,25
Коэффициент восстановления r_{Cu}		0,23
Коэффициент восстановления $r_{1,4301}$		0,85

Параметры

Рабочее напряжение	U_B	10 ... 60 В пост. ток
Частота переключений	f	0 ... 80 Гц
Гистерезис	H	обычно 3 %
Защита от неправильной полярности подключения		защита от неправильной полярности подключения
Защита от короткого замыкания		тактирующий
Падение напряжения	U_d	≤ 3 В
Рабочий ток	I_L	0 ... 200 mA
Остаточный ток	I_r	0 ... 0,5 mA
Ток холостого хода	I_0	≤ 20 mA
Время готовности	t_v	≤ 300 мсек
Индикатор рабочего напряжения		светодиод, зеленый
Индикация переключения		светодиод, желтый

Параметры функциональной безопасности

MTTF _d	630 a
Срок использования (T _M)	20 a
Степень диагностического покрытия (DC)	0 %

Окружающие условия

Окружающая температура	-25 ... 70 °C (-13 ... 158 °F)
------------------------	--------------------------------

Механические данные

Тип подключения	Штекерный разъем прибора M12 x 1, 4-контактный
Материал корпуса	ПБТ
Торцевая поверхность	ПБТ
Основание корпуса	Металл
Тип защиты	IP68

Соответствие стандартам и директивам

Соответствие стандартам	
Стандарты	EN 60947-5-2:2007 IEC 60947-5-2:2007

Лицензии и сертификаты

Разрешение по нормам UL	cULus Listed, General Purpose
Разрешение CSA	cCSAus Listed, General Purpose
Разрешение CCC	Сертифицировано China Compulsory Certification (CCC)

Дата публикации: 2013-04-09 11:30 Дата издания: 2013-04-09 129427_rus.xml

Эти датчики особенно хорошо подходят для встройки заподлицо в напольные транспортеры. Благодаря точной встройке в металлические напольные плиты датчик в значительной степени защищен от механических повреждений. Датчик приближения объекта и металлическую н.

Большое расстояние срабатывания обеспечивает надежную регистрацию и, тем самым, контроль и управление напольного транспортера.

