



Код для заказа

NCN50-FP-A2-P1-V1

Характеристики

- Комфортная серия
- 50 мм, монтаж не заподлицо

Принадлежности

V1-G

Гнездовой разъем, M12, 4-контактный, с функцией установки в полевых условиях

V1-W

Гнездовой разъем, M12, 4-контактный, с функцией установки в полевых условиях

V1-W-2M-PUR

V1-G-2M-PUR

Технические данные

Общие данные

Функция переключателя		комплементарный
Вид выхода		PNP
Интервал переключений	s_n	50 мм
Монтаж		монтаж не заподлицо
Выходная полярность		пост. ток
Гарантированный интервал переключений	s_a	0 ... 40,5 мм
Коэффициент восстановления r_{d1}		0,4
Коэффициент восстановления r_{Cu}		0,3
Коэффициент восстановления $r_{1,4301}$		0,85
Тип выхода		4-проводной

Параметры

Рабочее напряжение	U_B	10 ... 60 В
Частота переключений	f	0 ... 80 Гц
Гистерезис	H	обычно 3 %
Защита от неправильной полярности подключения		защита от неправильной полярности подключения
Защита от короткого замыкания		тактирующий
Падение напряжения	U_d	≤ 3 В
Рабочий ток	I_L	0 ... 200 мА
Остаточный ток	I_r	0 ... 0,5 мА
Ток холостого хода	I_0	≤ 20 мА
Время готовности	t_v	≤ 300 мсек
Индикатор рабочего напряжения		светодиод, зеленый
Индикация переключения		светодиод, желтый

Параметры функциональной безопасности

MTTF _d		671 а
Срок использования (T _M)		20 а
Степень диагностического покрытия (DC)		0 %

Окружающие условия

Температура окружающей среды		-25 ... 70 °C (-13 ... 158 °F)
------------------------------	--	--------------------------------

Механические данные

Тип подключения		Штекерный разъем M12 x 1, 4-контактный
Материал корпуса		ПБТ
Торцевая поверхность		ПБТ
Основание корпуса		ПБТ
Тип защиты		IP68

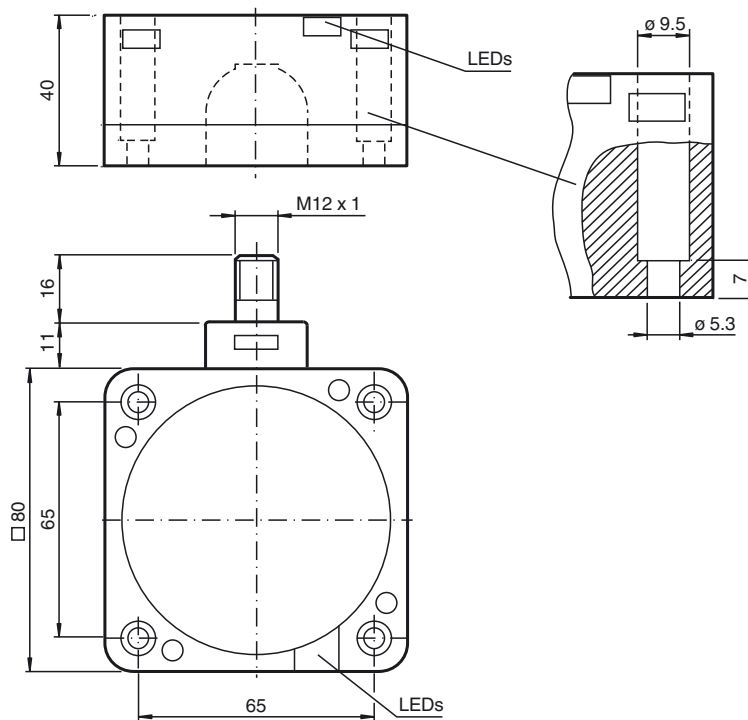
Соответствие стандартам и директивам

Соответствие стандартам		
Стандарты		EN 60947-5-2:2007 IEC 60947-5-2:2007

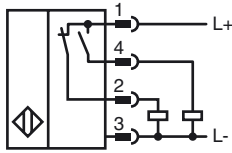
Лицензии и сертификаты

Разрешение по нормам UL		cULus Listed, General Purpose
Разрешение CSA		cCSAus Listed, General Purpose
Разрешение CCC		Сертифицировано China Compulsory Certification (CCC)

Размеры



Свързване



Pinout



Проволока цвета в соответствии с EN 60947-5-2

1	BN
2	WH
3	BU
4	BK