



**Код для заказа**

NRN35-L3-A2-C-V1

**Характеристики**

- 35 мм, монтаж не заподлицо
- Понижающий коэффициент = 1
- прочное сварное
- Быстроразъемный монтажный узел
- 4-сегментный светодиодный индикатор

**Принадлежности**

**V1-G**  
Гнездовой разъем, M12, 4-контактный, с функцией установки в полевых условиях

**V1-W**  
Гнездовой разъем, M12, 4-контактный, с функцией установки в полевых условиях

**V1-G-2M-PUR**

**V1-W-2M-PUR**

**MHW 01**

**MN 02-L**  
Монтажное приспособление

**MN 04-2681F**

**Технические данные**

**Общие данные**

Функция переключателя	комплементарный
Вид выхода	PNP
Интервал переключений	$s_n$ 35 мм
Монтаж	монтаж не заподлицо
Выходная полярность	пост. ток
Гарантированный интервал переключений	0 ... 28,35 мм
Эффективный интервал переключений	$s_a$ 31,5 ... 38,5 мм
$s_r$	
Коэффициент восстановления $r_{AI}$	1
Коэффициент восстановления $r_{Cu}$	1
Коэффициент восстановления $r_{1.4301}$	1
Понижающий коэффициент $r_{Si37}$	1
Тип выхода	4-проводной

**Параметры**

Рабочее напряжение	$U_B$ 10 ... 30 В пост. ток
Частота переключений	$f$ 0 ... 100 Гц
Гистерезис	$H$ 3 ... 15 %
Защита от неправильной полярности подключения	защита от неправильной полярности подключения
Защита от короткого замыкания	тактирующий
Падение напряжения	$U_d$ $\leq$ 2,5 В
Рабочий ток	$I_L$ 0 ... 200 мА
Остаточный ток	$I_r$ 0 ... 0,5 мА обычно. 0,01 мА
Ток холостого хода	$I_0$ $\leq$ 25 мА
Время готовности	$t_v$ 80 мсек
Постоянное магнитное поле	$B$ 200 мТ
Переменное магнитное поле	$B$ 200 мТ
Индикатор рабочего напряжения	светодиод, зеленый
Индикация переключения	светодиод, желтый

**Параметры функциональной безопасности**

MTTF <sub>d</sub>	880 а
Срок использования (T <sub>M</sub> )	20 а
Степень диагностического покрытия (DC)	0 %

**Окружающие условия**

Температура окружающей среды	-25 ... 70 °C (-13 ... 158 °F)
Температура хранения	-40 ... 85 °C (-40 ... 185 °F)

**Механические данные**

Тип подключения	Штекерный разъем M12 x 1, 4-контактный
Материал корпуса	GD-ZnAl4Cu1, с покрытием Крепежный фланец PA6-GF35
Торцевая поверхность	PA 6 Grivory GVN-35H
Тип защиты	IP67
Масса	180 г

**Соответствие стандартам и директивам**

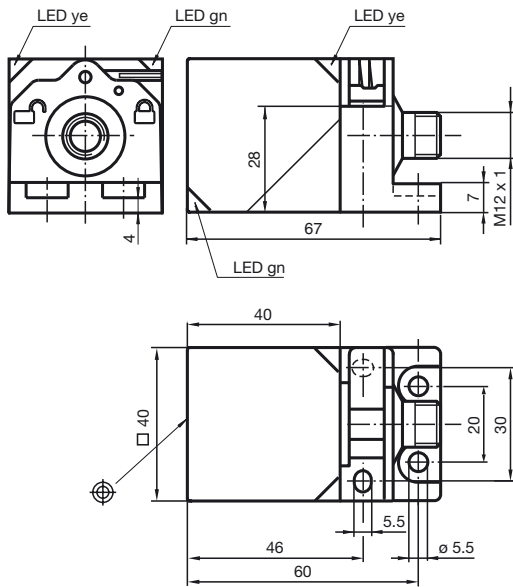
Соответствие стандартам	
Стандарты	EN 60947-5-2:2007 EN 60947-5-2/A1:2012 IEC 60947-5-2:2007 IEC 60947-5-2 AMD 1:2012

**Лицензии и сертификаты**

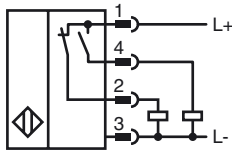
Класс защиты	II
Номинальное напряжение изоляции $U_i$	60 В
Номинальная импульсная прочность $U_{imp}$	800 В
Разрешение по нормам UL	cULus Listed, General Purpose
Разрешение CCC	Для устройств с максимальным рабочим напряжением $\leq$ 36 В не требуется допуск, поэтому для них не предусмотрен идентификатор CCC.

Дата публикации: 2018-11-13 10:42 Дата издания: 2018-11-13 132324\_rus.xml

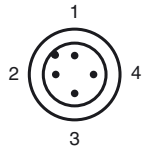
Размеры



Свързване



Pinout



Проволока цвета в соответствии с EN 60947-5-2

1	BN
2	WH
3	BU
4	BK