



### Код для заказа

**NBN40-L2M-E2-V1**

### Характеристики

- Переставная и поворотная сенсорная головка
- 40 мм, монтаж не заподлицо
- 3-проводные, постоянного тона
- 4-сегментный светодиодный индикатор

### Принадлежности

#### V1-G

Гнездовой разъем, M12, 4-контактный, с функцией установки в полевых условиях

#### V1-W

Гнездовой разъем, M12, 4-контактный, с функцией установки в полевых условиях

#### V1-G-2M-PUR

#### V1-W-2M-PUR

#### MHW 01

#### MH 02-L

Монтажное приспособление

## Технические данные

### Общие данные

Функция переключателя	Нормально открытый (н.о.)
Вид выхода	PNP
Интервал переключений	$s_n$ 40 мм
Монтаж	монтаж не заподлицо
Выходная полярность	пост. ток
Гарантированный интервал переключений	0 ... 32,4 мм
Эффективный интервал переключений	$s_a$ 36 ... 44 мм
$s_r$	
Коэффициент восстановления $r_{AI}$	0,3
Коэффициент восстановления $r_{CU}$	0,28
Коэффициент восстановления $r_{1,4301}$	0,75
Понижающий коэффициент $r_{Ms}$	0,38
Тип выхода	3-проводной

### Параметры

Рабочее напряжение	$U_B$ 10 ... 30 В пост. ток
Частота переключений	$f$ 0 ... 180 Гц
Гистерезис	$H$ обычно 5 %
Защита от неправильной полярности подключения	защита от неправильной полярности подключения
Защита от короткого замыкания	тактирующий
Падение напряжения	$U_d$ $\leq$ 2 В
Номинальные характеристики	
Рабочий ток	$I_L$ 0 ... 200 mA
Остаточный ток	$I_r$ 0 ... 0,5 mA
Остаточный ток $T_{U=40^\circ C}$	$\leq$
Переключатель выкл.	
Ток холостого хода	$I_0$ $\leq$ 20 mA
Время готовности	$t_v$ 80 мсек
Индикатор рабочего напряжения	светодиод, зеленый
Индикация переключения	светодиод, желтый

### Параметры функциональной безопасности

MTTF <sub>d</sub>	1510 a
Срок использования (T <sub>M</sub> )	20 a
Степень диагностического покрытия (DC)	0 %

### Окружающие условия

Температура окружающей среды	-25 ... 85 °C (-13 ... 185 °F)
Температура хранения	-40 ... 85 °C (-40 ... 185 °F)

### Механические данные

Тип подключения	Штекерный разъем M12 x 1, 4-контактный
Материал корпуса	ПА-GF35 Металлическая нижняя часть с ксилановым покрытием t Металлический крепежный фланец покрыт слоем ксилана
Торцевая поверхность	ПА - GF35
Тип защиты	IP69K

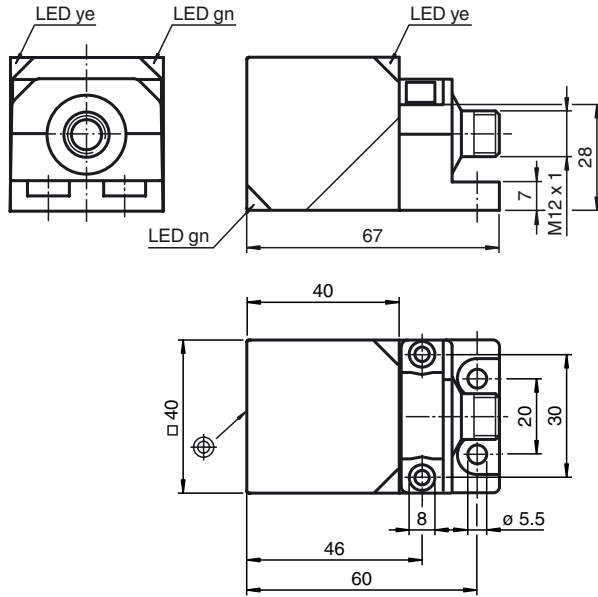
### Соответствие стандартам и директивам

Соответствие стандартам	
Стандарты	EN 60947-5-2:2007 EN 60947-5-2/A1:2012 IEC 60947-5-2:2007 IEC 60947-5-2 AMD 1:2012

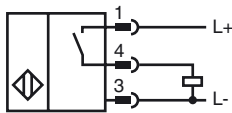
### Лицензии и сертификаты

Разрешение по нормам UL	cULus Listed, General Purpose
Разрешение CCC	Для устройств с максимальным рабочим напряжением $\leq$ 36 В не требуется допуск, поэтому для них не предусмотрен идентификатор CCC.

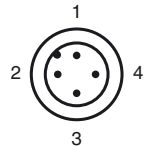
Размеры



Свързване



Pinout



Проволока цвета в соответствии с EN 60947-5-2

1	BN
2	WH
3	BU
4	BK