



### Код для заказа

**NBN40-L2M-A0-V1**

### Характеристики

- Переставная и поворотная сенсорная головка
- 40 мм, монтаж не заподлицо
- 4-проводные, постоянного тока
- 4-сегментный светодиодный индикатор

### Принадлежности

#### V1-G

Гнездовой разъем, M12, 4-контактный, с функцией установки в полевых условиях

#### V1-W

Гнездовой разъем, M12, 4-контактный, с функцией установки в полевых условиях

#### V1-G-2M-PUR

#### V1-W-2M-PUR

#### MHW 01

#### MN 02-L

Монтажное приспособление

## Технические данные

### Общие данные

Функция переключателя		комплементарный
Вид выхода		NPN
Интервал переключений	$s_n$	40 мм
Монтаж		монтаж не заподлицо
Выходная полярность		пост. ток
Гарантированный интервал переключений		0 ... 32,4 мм
Эффективный интервал переключений	$s_a$	36 ... 44 мм
$s_r$		
Коэффициент восстановления $r_{AI}$		0,3
Коэффициент восстановления $r_{CU}$		0,28
Коэффициент восстановления $r_{1,4301}$		0,75
Понижающий коэффициент $r_{Ms}$		0,38
Тип выхода		4-проводной

### Параметры

Рабочее напряжение	$U_B$	10 ... 30 В пост. ток
Частота переключений	$f$	0 ... 180 Гц
Гистерезис	$H$	обычно. 5 %
Защита от неправильной полярности подключения		защита от неправильной полярности подключения
Защита от короткого замыкания		тактирующий
Падение напряжения	$U_d$	$\leq 2$ В
Номинальные характеристики		
Рабочий ток	$I_L$	0 ... 200 мА
Остаточный ток	$I_r$	0 ... 0,5 мА
Ток холостого хода	$I_0$	$\leq 20$ мА
Время готовности	$t_v$	80 мсек
Индикатор рабочего напряжения		светодиод, зеленый
Индикация переключения		светодиод, желтый

### Параметры функциональной безопасности

MTTF <sub>d</sub>	1230 a
Срок использования (T <sub>M</sub> )	20 a
Степень диагностического покрытия (DC)	0 %

### Окружающие условия

Температура окружающей среды	-25 ... 85 °C (-13 ... 185 °F)
Температура хранения	-40 ... 85 °C (-40 ... 185 °F)

### Механические данные

Тип подключения	Штеперный разъем M12 x 1, 4-контактный
Материал корпуса	ПА-GF35 Металлическая нижняя часть с ксилановым покрытием t Металлический крепежный фланец покрыт слоем ксилана.
Торцевая поверхность	ПА - GF35
Тип защиты	IP69K

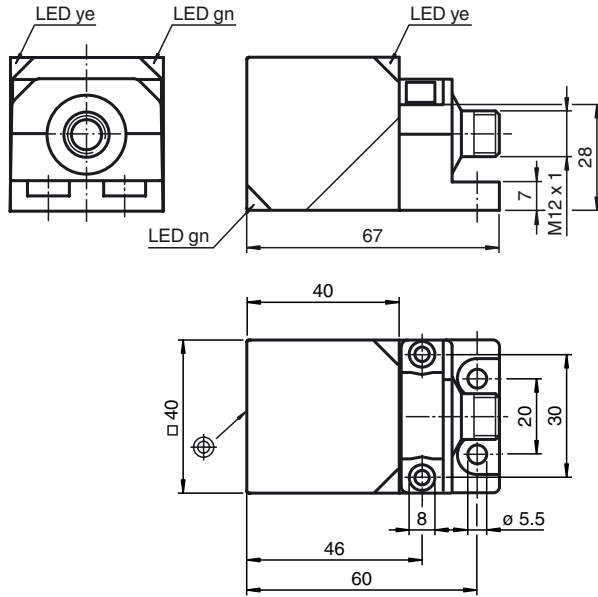
### Соответствие стандартам и директивам

Соответствие стандартам	
Стандарты	EN 60947-5-2:2007 EN 60947-5-2/A1:2012 IEC 60947-5-2:2007 IEC 60947-5-2 AMD 1:2012

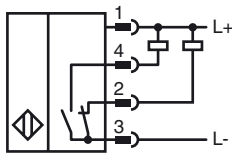
### Лицензии и сертификаты

Класс защиты	II
Номинальное напряжение изоляции $U_i$	253 В
Номинальная импульсная прочность $U_{imp}$	4000 В
Разрешение по нормам UL	cULus Listed, General Purpose
Разрешение CCC	Для устройств с максимальным рабочим напряжением $\leq 36$ В не требуется допуск, поэтому для них не предусмотрен идентификатор CCC.

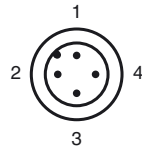
Размеры



Свързване



Pinout



Проволока цвета в соответствии с EN 60947-5-2

1	BN
2	WH
3	BU
4	BK