



**Код для заказа**

**NBN15-30GK50-E2-25M**

**Характеристики**

- **Повышенная герметичность, класс защиты IP68 / IP69k**

**Принадлежности**

BF 30

**Технические данные**

**Общие данные**

Функция переключающих элементов	Тип PNP	Нормально-разомкнутый контакт
Интервал переключений $s_n$	15	мм
Монтаж	монтаж не заподлицо	
Выходная полярность	пост. ток	
Гарантированный интервал переключений $s_a$	0 ... 12,15 мм	
Коэффициент восстановления $r_{DI}$	0,5	
Коэффициент восстановления $r_{CU}$	0,4	
Коэффициент восстановления $r_{1,4301}$	0,8	

**Параметры**

Рабочее напряжение $U_B$	10 ... 30	В
Частота переключений $f$	0 ... 200	Гц
Защита от неправильной полярности подключения	защита от неправильной полярности подключения	
Защита от короткого замыкания	тактирующий	
Падение напряжения $U_d$	$\leq 3$ В	
Рабочий ток $I_L$	0 ... 200 мА	
Остаточный ток $I_r$	0 ... 0,5 мА обычно, 0,1 мкА при 25 °C	
Ток холостого хода $I_0$	$\leq 15$ мА	
Индикация переключения	Поворотный светодиод, желтый	

**Параметры функциональной безопасности**

MTTF <sub>d</sub>	1803	а
Срок использования (T <sub>M</sub> )	20	а
Степень диагностического покрытия (DC)	0 %	

**Окружающие условия**

Окружающая температура	-25 ... 70 °C (-13 ... 158 °F)
------------------------	--------------------------------

**Механические данные**

Тип подключения	Кабель Поливинилхлорид (ПВХ) , 25 м
Поперечное сечение проводника	0,34 мм <sup>2</sup>
Материал корпуса	ПБТ
Торцевая поверхность	ПБТ
Тип защиты	IP68 / IP69K
Примечание	Пользоваться только гайками, которые входят в комплект поставки

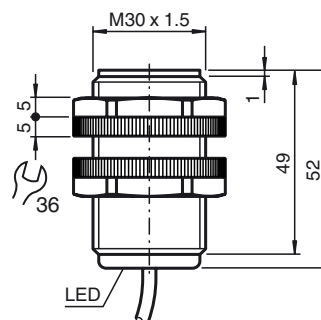
**Соответствие стандартам и директивам**

Соответствие стандартам	
Стандарты	EN 60947-5-2:2007 IEC 60947-5-2:2007

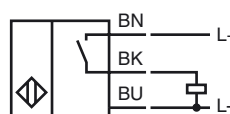
**Лицензии и сертификаты**

Разрешение по нормам UL	cULus Listed, General Purpose
Разрешение CSA	cCSAus Listed, General Purpose
Разрешение CCC	Для устройств с максимальным рабочим напряжением $\leq 36$ В не требуется допуск, поэтому для них не предусмотрен идентификатор CCC.

**Размеры**



**Свързване**



Дата публикации: 2013-08-19 10:57 Дата издания: 2013-08-19 133316\_rus.xml