



Код для заказа

NRB50-FP-A2-P3-V1

Характеристики

- 50 мм, монтаж заподлицо
- Понижающий коэффициент = 1

Принадлежности

V1-G

Гнездовой разъем, M12, 4-контактный, с функцией установки в полевых условиях

V1-W

Гнездовой разъем, M12, 4-контактный, с функцией установки в полевых условиях

V1-G-2M-PUR

V1-W-2M-PUR

Технические данные

Общие данные

Функция переключающих элементов	Тип PNP	двухсторонний контакт
Интервал переключений	s_n	50 мм
Монтаж		монтаж заподлицо
Выходная полярность		пост. ток
Гарантированный интервал переключений	s_a	0 ... 40,5 мм
Коэффициент восстановления r_{d1}		1
Коэффициент восстановления r_{Cu}		1
Коэффициент восстановления $r_{1.4301}$		1
Понижающий коэффициент r_{S137}		1

Параметры

Рабочее напряжение	U_B	10 ... 30 В пост. ток
Частота переключений	f	0 ... 80 Гц
Гистерезис	H	обычно. 3 %
Защита от неправильной полярности подключения		защита от неправильной полярности подключения
Защита от короткого замыкания		тактирующий
Падение напряжения	U_d	≤ 3 В
Номинальное напряжение изоляции U_{BIS}		50 В
Рабочий ток	I_L	0 ... 200 мА
Остаточный ток	I_r	0 ... 0,5 мА обычно. 0,1 мкА при 25 °C
Ток холостого хода	I_0	≤ 20 мА
Время готовности	t_v	≤ 300 мсек
Индикатор рабочего напряжения		светодиод, зеленый
Индикация переключения		светодиод, желтый

Параметры функциональной безопасности

MTTF _d		854 а
Срок использования (T_M)		20 а
Степень диагностического покрытия (DC)		0 %

Окружающие условия

Окружающая температура		0 ... 50 °C (32 ... 122 °F) (± 10 % изменение расстояния включения)
		-25 ... 70 °C (-13 ... 158 °F) (± 20 % изменение расстояния включения)

Механические данные

Тип подключения		Штекерный разъем прибора M12 x 1, 4-контактный
Материал корпуса		ПБТ/металл
Торцевая поверхность		ПБТ
Основание корпуса		ПБТ
Тип защиты		IP68

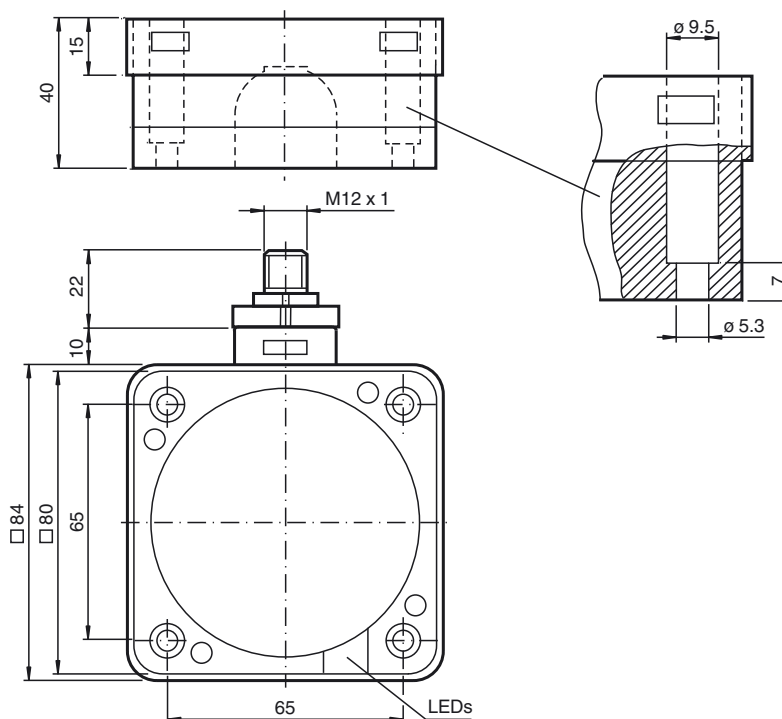
Соответствие стандартам и директивам

Соответствие стандартам		
Стандарты		EN 60947-5-2:2007 IEC 60947-5-2:2007

Лицензии и сертификаты

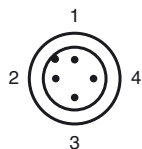
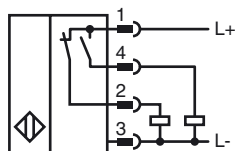
Разрешение по нормам UL		cULus Listed, General Purpose
Разрешение CSA		cCSAus Listed, General Purpose
Разрешение CCC		Для устройств с максимальным рабочим напряжением ≤ 36 В не требуется допуск, поэтому для них не предусмотрен идентификатор CCC.

Размеры



Дата публикации: 2015-07-28 09:34 Дата издания: 2015-07-28 134473_rus.xml

Свързване



Проволока цвета в соответствии с EN 60947-5-2

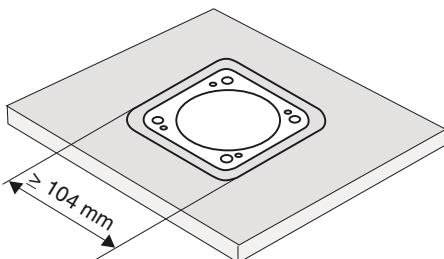
1	BN
2	WH
3	BU
4	BK

Установка Примечание

Данные датчики предназначены для монтажа заподлицо в дно транспортера. Монтаж заподлицо в металлическую пластину дна позволяет защитить выключатель от механических повреждений.

Следите, чтобы датчик располагался в центре отверстия в пластине дна, размер отверстия должен быть минимум 104 мм x 104 мм. Рабочая часть датчика не должна выступать над поверхностью пластины.

Большое расстояние срабатывания обеспечивает надежное распознавание, а значит, надёжность контроля и управления транспортером.



Внимание!
Если металлический защитный экран удален, датчик приближения объекта уже нельзя монтировать заподлицо.

Дата публикации: 2015-07-28 09:34 Дата издания: 2015-07-28 134473_rus.html