



Код для заказа

NCB40-FP-N0-P1-V1

Характеристики

- 40 мм, монтаж заподлицо

Принадлежности

V1-G

Гнездовой разъем, M12, 4-контактный, с функцией установки в полевых условиях

V1-W

Гнездовой разъем, M12, 4-контактный, с функцией установки в полевых условиях

V1-G-N-2M-PUR

Гнездовой шлейф, M12, 2-контактный, NAMUR, кабель PUR

V1-W-N-2M-PUR

Гнездовой шлейф, M12, 2-контактный, NAMUR, кабель PUR

Технические данные

Общие данные

Функция переключателя	Нормально замкнутый (н.з.)
Вид выхода	NAMUR
Интервал переключений	s_n 40 мм
Монтаж	монтаж заподлицо
Гарантированный интервал переключений	0 ... 32 мм
Эффективный интервал переключений	s_a 36 ... 44 мм обычно. 40 мм
s_r	
Коэффициент восстановления r_{Al}	0,35
Коэффициент восстановления r_{Cu}	0,35
Коэффициент восстановления $r_{1.4301}$	0,8
Тип выхода	2-проводной

Параметры

Условия монтажа	
F	100 мм
Номинальное напряжение	U_o 8,2 В (R_i ca. 1 к&Ом;)
Частота переключений	f 0 ... 80 Гц
Гистерезис	H 0 ... 5 обычно. 3 %
Защита от неправильной полярности подключения	защита от неправильной полярности подключения
Защита от короткого замыкания	да
Потребляемый ток	
Испытательная пластинка не обнаружена	≥ 3 mA
Испытательная пластинка обнаружена	≤ 1 mA
Время готовности	t_v ≤ 20 мсек
Индикация переключения	светодиод, желтый

Параметры функциональной безопасности

MTTF _d	2368 a
Срок использования (T_M)	20 a
Степень диагностического покрытия (DC)	0 %

Окружающие условия

Температура окружающей среды	-25 ... 100 °C (-13 ... 212 °F)
Температура хранения	-40 ... 100 °C (-40 ... 212 °F)

Механические данные

Тип подключения	Штекерный разъем M12 x 1, 4-контактный
Материал корпуса	ПБТ
Торцевая поверхность	ПБТ
Основание корпуса	ПБТ
Тип защиты	IP67

Общие сведения

Эксплуатация во взрывоопасных зонах	см. Руководство по эксплуатации
Категория	1G; 2G; 1D

Соответствие стандартам и директивам

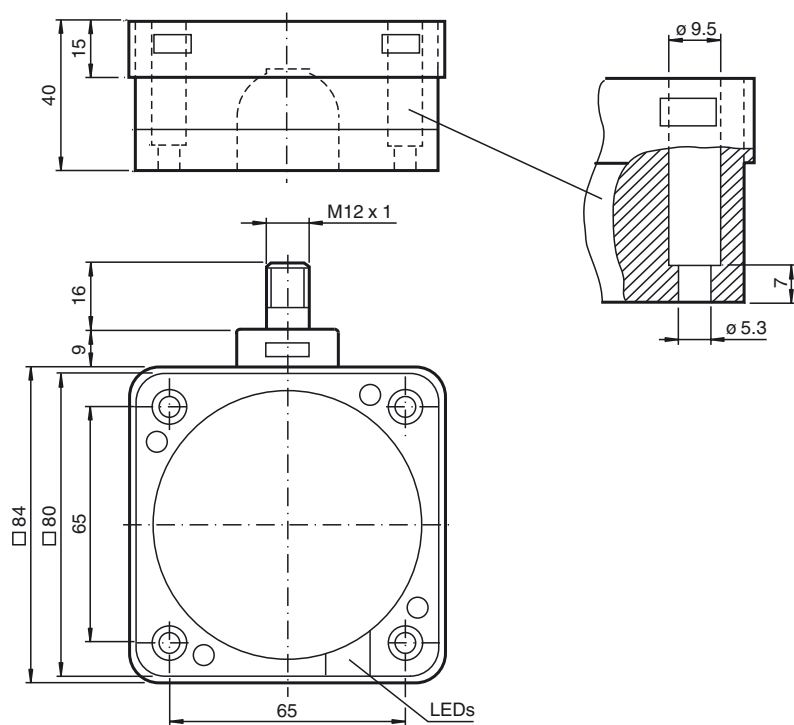
Соответствие стандартам	
NAMUR	EN 60947-5-6:2000 IEC 60947-5-6:1999
Электромагнитная совместимость	
Стандарты	NE 21:2007 EN 60947-5-2:2007 EN 60947-5-2/A1:2012 IEC 60947-5-2:2007 IEC 60947-5-2 AMD 1:2012

Лицензии и сертификаты

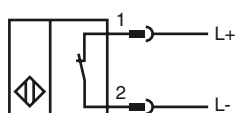
Соответствие EAC	TR CU 012/2011
Разрешение по ВЧ	
Чертеж схемы управления	116-0165
Разрешение по нормам UL	cULus Listed, General Purpose
Разрешение CSA	cCSAus Listed, General Purpose
Разрешение CCC	Для устройств с максимальным рабочим напряжением ≤ 36 В не требуется допуск, поэтому для них не предусмотрен идентификатор CCC.

Дата публикации: 2018-04-19 08:12 Дата издания: 2018-04-19 180491_rus.xml

Размеры



Свързване



Проволока цвета в соответствии с EN 60947-5-6

- 1 | BN
- 2 | BU

Уровень защиты оборудования Ga

Маркировка CE	CE 0102
Маркировка ATEX	<p>Ex II 1G Ex ia IIC T6...T1 Ga</p> <p>Маркировка Ex также может быть напечатана на наклейке, входящей в комплект поставки.</p>
Стандарты	<p>EN 60079-0:2012+A11:2013, EN 60079-11:2012</p> <p>Класс взрывозащиты - искробезопасный</p> <p>Ограничения устанавливаются нижеприведенными условиями</p>
Соответствующий тип	NCB40-FP-N0..
Эффективная внутренняя индуктивность C_1	≤ 220 нФ Предусмотрено использование кабеля длиной 10 м.
Эффективная внутренняя емкость L_1	≤ 360 мкХ Предусмотрено использование кабеля длиной 10 м.
Наивысшая допустимая температура окружающей среды	Сведения относительно совместимости подключенного типа контура, максимальной допустимой температуры окружающего воздуха, класса температуры и значений эффективного внутреннего сопротивления см. в сертификате соответствия типу ЕС. Примечание. Используйте таблицу температур для категории 1!!! Значения в таблице температур для категории 1 уже уменьшены на 20% в соответствии с EN 1127-1.

Специальные условия

Дата публикации: 2018-04-19 08:12 180491_rus.xml

Уровень защиты оборудования Gb

Маркировка CE	CE 0102
Маркировка ATEX	II 1G Ex ia IIC T6...T1 Ga Маркировка Ex также может быть напечатана на наклейке, входящей в комплект поставки.
Стандарты	EN 60079-0:2012+A11:2013, EN 60079-11:2012 Класс взрывозащиты - искробезопасный Ограничения устанавливаются нижеприведенными условиями
Соответствующий тип	NCB40-FP-N0..
Эффективная внутренняя индуктивность C_i	≤ 220 нФ Предусмотрено использование кабеля длиной 10 м.
Эффективная внутренняя емкость L_i	≤ 360 мкХ Предусмотрено использование кабеля длиной 10 м.
Максимальная допустимая температура окружающей среды T_{amb}	Сведения относительно совместимости подключенного типа контура, максимальной допустимой температуры окружающего воздуха, класса температуры и значений эффективного внутреннего сопротивления см. в сертификате соответствия типу ЕС.

Специальные условия**Уровень защиты оборудования Da**

Маркировка CE	CE 0102
Маркировка ATEX	II 1D Ex ia IIC T135°C Da Маркировка Ex также может быть напечатана на наклейке, входящей в комплект поставки.
Стандарты	EN 60079-0:2012+A11:2013, EN 60079-11:2012 Класс взрывозащиты - искробезопасный Ограничения устанавливаются нижеприведенными условиями
Соответствующий тип	NCB40-FP-N0..
Эффективная внутренняя индуктивность C_i	≤ 220 нФ Предусмотрено использование кабеля длиной 10 м.
Эффективная внутренняя емкость L_i	≤ 360 мкХ Предусмотрено использование кабеля длиной 10 м.

Специальные условия