



**Код для заказа**

NCB40-FP-A2-T-P1-V1

**Характеристики**

- Комфортная серия
- 40 мм, монтаж заподлицо

**Принадлежности**

V1-G-2M-PUR

V1-W-2M-PUR

**V1-G**

Гнездовой разъем, M12, 4-контактный, с функцией установки в полевых условиях

**V1-W**

Гнездовой разъем, M12, 4-контактный, с функцией установки в полевых условиях

**Технические данные**

**Общие данные**

Функция переключателя	комплементарный
Вид выхода	PNP
Интервал переключений	$s_n$ 40 мм
Монтаж	монтаж заподлицо
Выходная полярность	пост. ток
Гарантированный интервал переключений	0 ... 32,4 мм
Коэффициент восстановления $r_{Al}$	$s_a$ 0,25
Коэффициент восстановления $r_{Cu}$	0,23
Коэффициент восстановления $r_{1,4301}$	0,85
Тип выхода	4-проводной

**Параметры**

Рабочее напряжение	$U_B$ 10 ... 30 В
Частота переключений	$f$ 0 ... 80 Гц
Гистерезис	$H$ обычно 3 %
Защита от неправильной полярности подключения	защита от неправильной полярности подключения
Защита от короткого замыкания	тактирующий
Падение напряжения	$U_d$ ≤ 3 В
Рабочий ток	$I_L$ 0 ... 200 мА
Остаточный ток	$I_r$ 0 ... 0,5 мА
Ток холостого хода	$I_0$ ≤ 20 мА
Время готовности	$t_v$ ≤ 300 мсек
Индикатор рабочего напряжения	светодиод, зеленый
Индикация переключения	светодиод, желтый

**Параметры функциональной безопасности**

MTTF <sub>d</sub>	554 а
Срок использования (T <sub>M</sub> )	20 а
Степень диагностического покрытия (DC)	0 %

**Окружающие условия**

Температура окружающей среды	-25 ... 100 °C (-13 ... 212 °F)
------------------------------	---------------------------------

**Механические данные**

Тип подключения	Штекерный разъем прибора M12 x 1, 4-контактный
Материал корпуса	ПБТ
Торцевая поверхность	ПБТ
Основание корпуса	ПБТ
Тип защиты	IP68

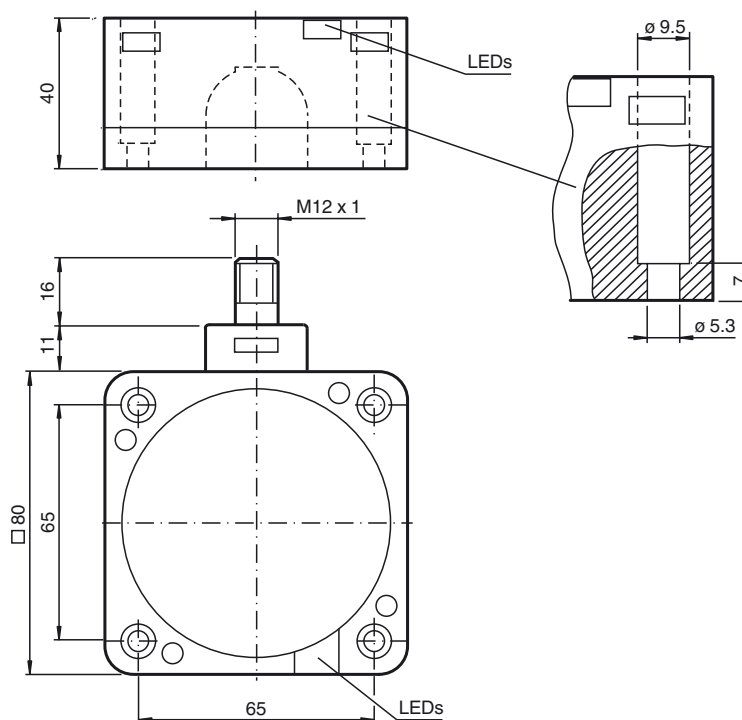
**Соответствие стандартам и директивам**

Соответствие стандартам	
Стандарты	EN 60947-5-2:2007 EN 60947-5-2/A1:2012 IEC 60947-5-2:2007 IEC 60947-5-2 AMD 1:2012

**Лицензии и сертификаты**

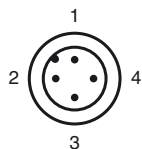
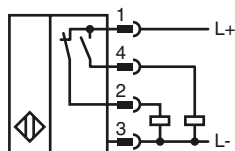
Разрешение по нормам UL	cULus Listed, General Purpose
Разрешение CSA	cCSAus Listed, General Purpose
Разрешение CCC	Для устройств с максимальным рабочим напряжением ≤36 В не требуется допуск, поэтому для них не предусмотрен идентификатор CCC.

**Размеры**



Дата публикации: 2017-02-06 11:55 Дата издания: 2017-02-06 181790\_rus.xml

Свързване



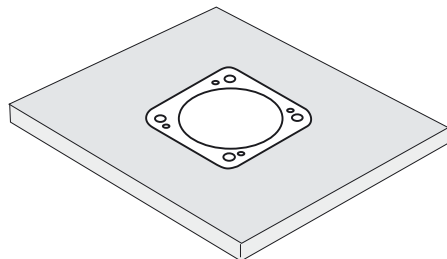
Проволока цвета в соответствии с EN 60947-5-2

1	BN
2	WH
3	BU
4	BK

Установка Примечание

Эти датчики особенно хорошо подходят для встройки заподлицо в напольные транспортеры. Благодаря точной встройке в металлические напольные плиты датчик в значительной степени защищен от механических повреждений. Датчик приближения объекта и металлическую н.

Большое расстояние срабатывания обеспечивает надежную регистрацию и, тем самым, контроль и управление напольного транспортера.



Дата публикации: 2017-02-06 11:55 Дата издания: 2017-02-06 181790\_rus.xml