



Код для заказа

NBB20-L2-Z5-V1

Характеристики

- Переставная и поворотная сенсорная головка
- 20 мм, монтаж заподлицо
- Быстроразъемный монтажный узел

Принадлежности

V1-G

V1-W

V1-G-2M-PUR

V1-W-2M-PUR

MHW 01

MH 02-L

Монтажное приспособление

Технические данные

Общие данные

Функция переключающих элементов	Нормально-замкнутый контакт
Интервал переключений s_n	20 мм
Монтаж	монтаж заподлицо
Гарантированный интервал переключений s_a	0 ... 16,2 мм
Коэффициент восстановления r_{Al}	0,33
Коэффициент восстановления r_{Cu}	0,31
Коэффициент восстановления $r_{1,4301}$	0,74
Понижающий коэффициент r_{Ms}	0,41

Параметры

Рабочее напряжение U_B	3,8 ... 30 В пост. ток
Частота переключений f	0 ... 30 Гц
Защита от неправильной полярности подключения	защита от неправильной полярности подключения
Защита от короткого замыкания	да
Падение напряжения U_d	$\leq 3,8$ В
Рабочий ток I_L	2 ... 100 мА
Остаточный ток I_r	0 ... 0,5 мА
Индикация переключения	светодиод, желтый

Окружающие условия

Окружающая температура	-25 ... 70 °C (-13 ... 158 °F)
Температура хранения	-25 ... 85 °C (-13 ... 185 °F)

Механические данные

Тип подключения	Штекерный разъем прибора M12 x 1, 4-контактный
Материал корпуса	Полиамид (ПА)
Торцевая поверхность	Полиамид (ПА)
Тип защиты	IP69K
Масса	130 г

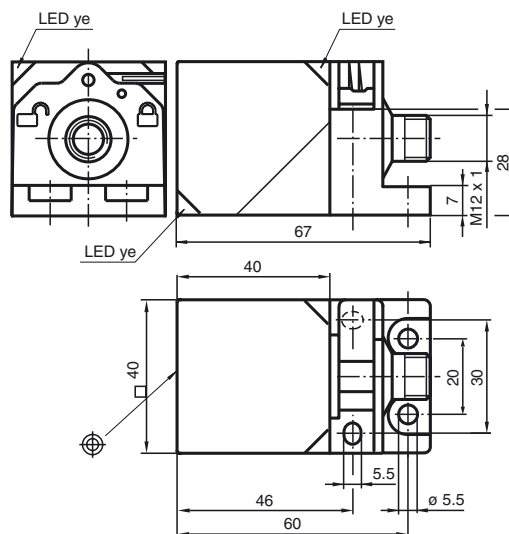
Соответствие стандартам и директивам

Соответствие стандартам	
Стандарты	EN 60947-5-2:2007 IEC 60947-5-2:2007

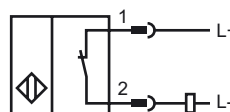
Лицензии и сертификаты

Разрешение по нормам UL	cULus Listed, General Purpose
Разрешение CSA	cCSAus Listed, General Purpose
Разрешение CCC	Для устройств с максимальным рабочим напряжением ≤ 36 В не требуется допуск, поэтому для них не предусмотрен идентификатор CCC.

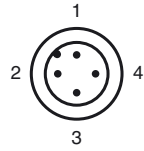
Размеры



Свързване



Дата публикации: 2013-07-10 09:38 Дата издания: 2013-07-10 182170_rus.xml



Проволока цвета в соответствии с EN 60947-5-2

1	BN
2	WH
3	BU
4	BK