



**Код для заказа**

**NBN40-L2-Z0-V1**

**Характеристики**

- Переставная и поворотная сенсорная головка
- 40 мм, монтаж не заподлицо
- 2-проводные, для постоянного тока
- Быстроразъемный монтажный узел

**Принадлежности**

**V1-G**  
Гнездовой разъем, M12, 4-контактный, с функцией установки в полевых условиях

**V1-W**  
Гнездовой разъем, M12, 4-контактный, с функцией установки в полевых условиях

**V1-G-2M-PUR**

**V1-W-2M-PUR**

**MHW 01**

**MH 02-L**  
Монтажное приспособление

**Технические данные**

**Общие данные**

|   |  |
|---|--|
| Функция переключателя                   | Нормально открытый (н.о.)                      |
| Вид выхода                              | Двухпроводной                                  |
| Интервал переключений                   | $s_n$ 40 мм                                    |
| Монтаж                                  | монтаж не заподлицо                            |
| Выходная полярность                     | пост. ток                                      |
| Гарантированный интервал переключений   | 0 ... 32,4 мм (-25 ... 60 °C (-13 ... 140 °F)) |
| Эффективный интервал переключений       | 0 ... 30 мм (60 ... 70 °C (140 ... 158 °F))    |
| $s_e$                                   | 36 ... 44 мм                                   |
| Коэффициент восстановления $r_{AI}$     | 0,33   |
| Коэффициент восстановления $r_{CU}$     | 0,31   |
| Коэффициент восстановления $r_{1.4301}$ | 0,75   |
| Понижающий коэффициент $r_{Ms}$         | 0,41   |
| Тип выхода                              | 2-проводной                                    |

**Параметры**

|   |   |
|---|---|
| Рабочее напряжение  | $U_B$ 5 ... 30 В пост. ток                        |
| Частота переключений  | $f$ 0 ... 30 Гц                                   |
| Защита от неправильной полярности подключения               | защита против неправильной полярности подключения |
| Защита от короткого замыкания                               | тактирующий                                       |
| Падение напряжения  | $U_d$ ≤ 5 В                                       |
| Падение напряжения при $I_L$                                | ... 5 В   |
| Падение напряжения $I_L = 100$ мА, Переключатель вкл. $U_d$ | ... 5 В   |
| Рабочий ток   | $I_L$ 2 ... 100 мА                                |
| Остаточный ток  | $I_r$ 0 ... 0,5 мА                                |
| Индикация переключения                                      | светодиод, желтый                                 |

**Окружающие условия**

|                              |                                |
|------------------------------|--------------------------------|
| Температура окружающей среды | -25 ... 70 °C (-13 ... 158 °F) |
| Температура хранения         | -25 ... 85 °C (-13 ... 185 °F) |

**Механические данные**

|                      |  |
|----------------------|--|
| Тип подключения      | Штекерный разъем M12 x 1, 4-контактный |
| Материал корпуса     | Полиамид (ПА)                          |
| Торцевая поверхность | Полиамид (ПА)                          |
| Тип защиты           | IP69K                                  |

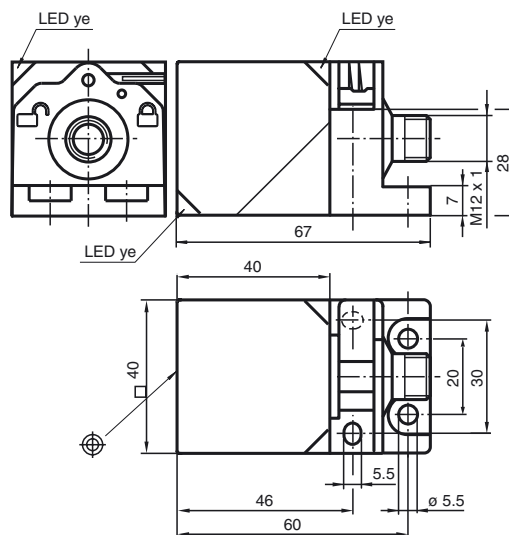
**Соответствие стандартам и директивам**

|                         |   |
|-------------------------|---|
| Соответствие стандартам |   |
| Стандарты               | EN 60947-5-2:2007<br>EN 60947-5-2/A1:2012<br>IEC 60947-5-2:2007<br>IEC 60947-5-2 AMD 1:2012 |

**Лицензии и сертификаты**

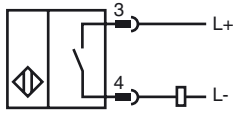
|                         |  |
|-------------------------|--|
| Разрешение по нормам UL | cULus Listed, General Purpose  |
| Разрешение CCC          | Для устройств с максимальным рабочим напряжением ≤36 В не требуется допуск, поэтому для них не предусмотрен идентификатор CCC. |

**Размеры**



Дата публикации: 2018-11-13 10:56 Дата издания: 2018-11-13 182172\_rus.xml

Свързване



Pinout



Проволока цвета в соответствии с EN 60947-5-2

|   |    |
|---|----|
| 1 | BN |
| 2 | WH |
| 3 | BU |
| 4 | BK |