



**Код для заказа**

**NBN40-L2-Z5-V1**

**Характеристики**

- Переставная и поворотная сенсорная головка
- 40 мм, монтаж не заподлицо
- 2-проводные, для постоянного тока
- Быстроразъемный монтажный узел

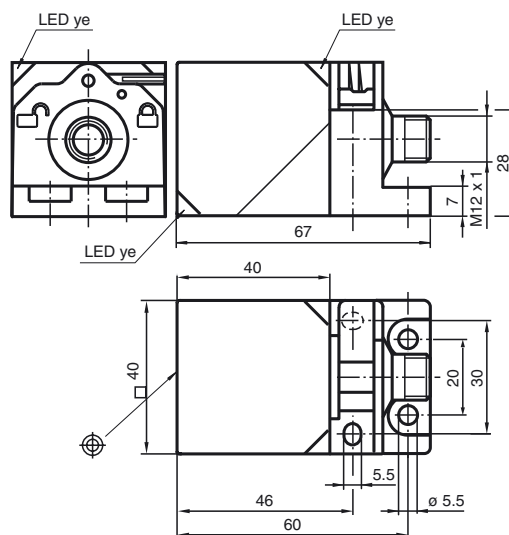
**Принадлежности**

- V1-G**  
Гнездовой разъем, M12, 4-контактный, с функцией установки в полевых условиях
- V1-W**  
Гнездовой разъем, M12, 4-контактный, с функцией установки в полевых условиях
- V1-G-2M-PUR**
- V1-W-2M-PUR**
- MHW 01**
- MH 02-L**  
Монтажное приспособление

**Технические данные**

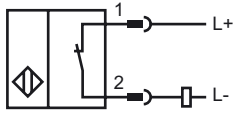
<b>Общие данные</b>	
Функция переключателя	Нормально замкнутый (н.з.)
Вид выхода	Двухпроводной
Интервал переключений	$s_n$ 40 мм
Монтаж	монтаж не заподлицо
Выходная полярность	пост. ток
Гарантированный интервал переключений	0 ... 32,4 мм
Эффективный интервал переключений	$s_a$ 36 ... 44 мм
$s_r$	
Коэффициент восстановления $r_{AI}$	0,33
Коэффициент восстановления $r_{CU}$	0,31
Коэффициент восстановления $r_{1,4301}$	0,75
Понижающий коэффициент $r_{Ms}$	0,41
Тип выхода	2-проводной
<b>Параметры</b>	
Рабочее напряжение	$U_B$ 3,8 ... 30 В пост. ток
Частота переключений	$f$ 0 ... 30 Гц
Гистерезис	$H$ обычно. 5%
Защита от неправильной полярности подключения	защита от неправильной полярности подключения
Защита от короткого замыкания	тактирующий
Падение напряжения	$U_d$ $\leq$ 3,8 В
Падение напряжения при $I_L$	
Падение напряжения $I_L = 100$ мА, Переключатель вкл. $U_d$	... 3,8 В
Рабочий ток	$I_L$ 2 ... 100 мА
Остаточный ток	$I_r$ 0 ... 0,5 мА
Индикация переключения	светодиод, желтый
<b>Окружающие условия</b>	
Температура окружающей среды	-25 ... 70 °C (-13 ... 158 °F)
Температура хранения	-25 ... 85 °C (-13 ... 185 °F)
<b>Механические данные</b>	
Тип подключения	Штеперный разъем M12 x 1, 4-контактный
Материал корпуса	Полиамид (ПА)
Торцевая поверхность	Полиамид (ПА)
Тип защиты	IP69K
<b>Соответствие стандартам и директивам</b>	
Соответствие стандартам	
Стандарты	EN 60947-5-2:2007 EN 60947-5-2/A1:2012 IEC 60947-5-2:2007 IEC 60947-5-2 AMD 1:2012
<b>Лицензии и сертификаты</b>	
Разрешение по нормам UL	cULus Listed, General Purpose
Разрешение CCC	Для устройств с максимальным рабочим напряжением $\leq$ 36 В не требуется допуск, поэтому для них не предусмотрен идентификатор CCC.

**Размеры**



Дата публикации: 2019-01-22 06:36 Дата издания: 2019-01-22 182173\_rus.xml

Свързване



Pinout



Проволока цвета в соответствии с EN 60947-5-2

1	BN
2	WH
3	BU
4	BK