



Код для заказа

NBN40-L2-Z4-V1

Характеристики

- Переставная и поворотная сенсорная головка
- 40 мм, монтаж не заподлицо
- 2-проводные, для постоянного тока
- Быстроразъемный монтажный узел

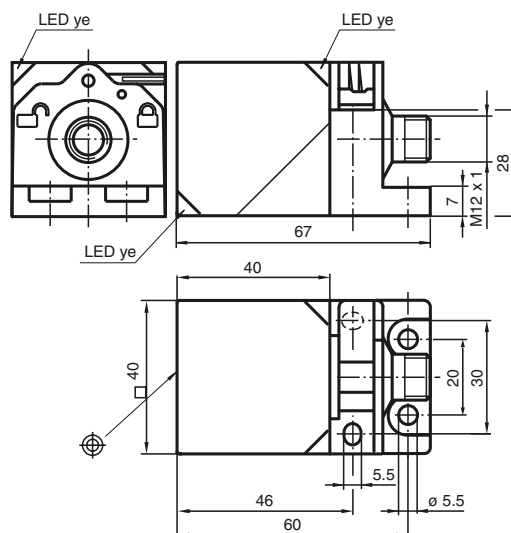
Принадлежности

- V1-G**
Гнездовой разъем, M12, 4-контактный, с функцией установки в полевых условиях
- V1-W**
Гнездовой разъем, M12, 4-контактный, с функцией установки в полевых условиях
- V1-G-2M-PUR**
- V1-W-2M-PUR**
- MHW 01**
- MH 02-L**
Монтажное приспособление

Технические данные

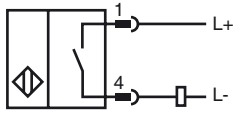
Общие данные	
Функция переключателя	Нормально открытый (н.о.)
Вид выхода	Двухпроводной
Интервал переключений	s_n 40 мм
Монтаж	монтаж не заподлицо
Выходная полярность	пост. ток
Гарантированный интервал переключений	0 ... 32,4 мм
Эффективный интервал переключений	s_a 36 ... 44 мм
Коэффициент восстановления r_{AI}	0,33
Коэффициент восстановления r_{CU}	0,31
Коэффициент восстановления $r_{1,4301}$	0,75
Понижающий коэффициент r_{Ms}	0,41
Тип выхода	2-проводной
Параметры	
Рабочее напряжение	U_B 3,8 ... 30 В пост. ток
Частота переключений	f 0 ... 30 Гц
Гистерезис	H обычно. 5%
Защита от неправильной полярности подключения	защита от неправильной полярности подключения
Защита от короткого замыкания	тактирующий
Падение напряжения	U_d \leq 3,8 В
Падение напряжения при I_L	
Падение напряжения $I_L = 100$ мА, Переключатель вкл. U_d	... 3,8 В
Рабочий ток	I_L 2 ... 100 мА
Остаточный ток	I_r 0 ... 0,5 мА
Индикация переключения	светодиод, желтый
Окружающие условия	
Температура окружающей среды	-25 ... 70 °C (-13 ... 158 °F)
Температура хранения	-25 ... 85 °C (-13 ... 185 °F)
Механические данные	
Тип подключения	Штеперный разъем M12 x 1, 4-контактный
Материал корпуса	Полиамид (ПА)
Торцевая поверхность	Полиамид (ПА)
Тип защиты	IP69K
Соответствие стандартам и директивам	
Соответствие стандартам	
Стандарты	EN 60947-5-2:2007 EN 60947-5-2/A1:2012 IEC 60947-5-2:2007 IEC 60947-5-2 AMD 1:2012
Лицензии и сертификаты	
Разрешение по нормам UL	cULus Listed, General Purpose
Разрешение CCC	Для устройств с максимальным рабочим напряжением \leq 36 В не требуется допуск, поэтому для них не предусмотрен идентификатор CCC.

Размеры



Дата публикации: 2019-01-22 06:36 Дата издания: 2019-01-22 182174_rus.xml

Свързване



Pinout



Проволока цвета в соответствии с EN 60947-5-2

1		BN
2		WH
3		BU
4		BK