



Код для заказа

NRN75-FP-E2-C-P3-V1

Характеристики

- 75 мм, монтаж не заподлицо
- Понижающий коэффициент = 1
- прочное сварное

Принадлежности

V1-G

Гнездовой разъем, M12, 4-контактный, с функцией установки в полевых условиях

V1-W

Гнездовой разъем, M12, 4-контактный, с функцией установки в полевых условиях

V1-G-2M-PUR

V1-W-2M-PUR

Технические данные

Общие данные

Функция переключающих элементов	Тип PNP	Нормально-разомкнутый контакт
Интервал переключений s_n	75 мм	
Монтаж	монтаж не заподлицо	
Выходная полярность	пост. ток	
Гарантированный интервал переключений s_a	0 ... 55 мм	
Коэффициент восстановления r_{d1}	1	
Коэффициент восстановления r_{Cu}	1	
Коэффициент восстановления $r_{1.4301}$	1	
Понижающий коэффициент r_{S137}	1	

Параметры

Рабочее напряжение U_B	10 ... 30 В пост. ток
Частота переключений f	0 ... 1 Гц
Гистерезис H	обычно 3 %
Защита от неправильной полярности подключения	защита от неправильной полярности подключения
Защита от короткого замыкания	тактирующий
Падение напряжения U_d	≤ 3 В
Номинальное напряжение изоляции U_{BIS}	50 В
Рабочий ток I_L	0 ... 200 мА
Остаточный ток I_r	0 ... 0,5 мА
Ток холостого хода I_0	≤ 20 мА
Время готовности t_v	≤ 300 мсек
Индикатор рабочего напряжения	светодиод, зеленый
Индикация переключения	светодиод, желтый

Параметры функциональной безопасности

MTTF _d	944 а
Срок использования (T_M)	20 а
Степень диагностического покрытия (DC)	0 %

Окружающие условия

Окружающая температура	0 ... 50 °C (32 ... 122 °F) (± 10 % изменение расстояния включения)
	-25 ... 70 °C (-13 ... 158 °F) (± 20 % изменение расстояния включения)

Механические данные

Тип подключения	Штекерный разъем прибора M12 x 1, 4-контактный
Материал корпуса	ПБТ/металл
Торцевая поверхность	РВТ, PTFE-покрытие
Основание корпуса	ПБТ
Тип защиты	IP68

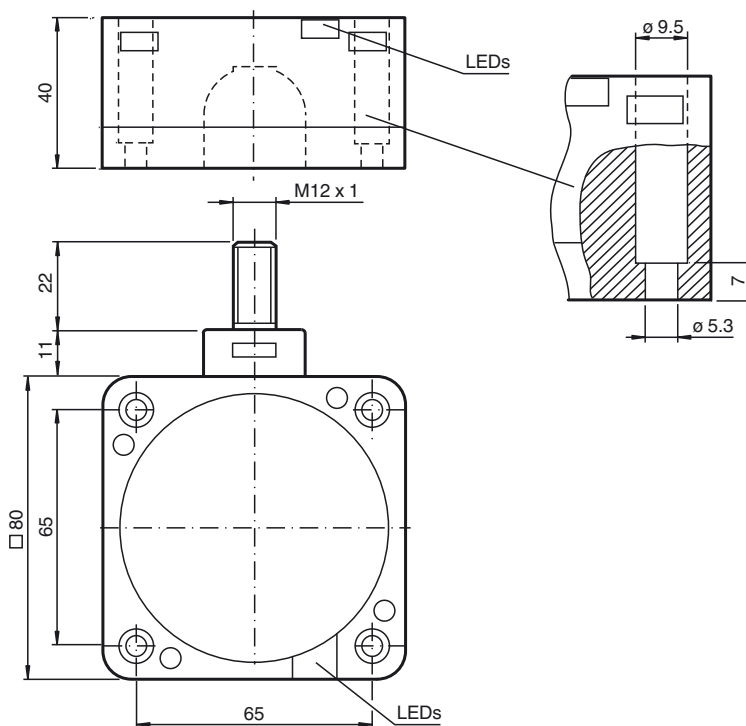
Соответствие стандартам и директивам

Соответствие стандартам	
Стандарты	EN 60947-5-2:2007 IEC 60947-5-2:2007

Лицензии и сертификаты

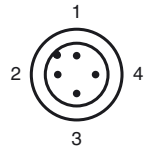
Разрешение по нормам UL	cULus Listed, General Purpose
Разрешение CSA	cCSAus Listed, General Purpose
Разрешение CCC	Для устройств с максимальным рабочим напряжением ≤ 36 В не требуется допуск, поэтому для них не предусмотрен идентификатор CCC.

Размеры



Дата публикации: 2015-07-28 09:35 Дата издания: 2015-07-28 183429_rus.xml

Свързване



Проволока цвета в соответствии с EN 60947-5-2

1	BN
2	WH
3	BU
4	BK

Установка Примечание

Эти датчики пригодны также для монтажа на металлической поверхности. При использовании металлической пластины основания достигается заданное расстояние срабатывания 225 мм x 225 мм. При монтаже на неметаллической пластине основания расстояние срабатывания снижается примерно на 10%.

