



Код для заказа

NBN40-L3M-A2-C3-V1

Характеристики

- 40 мм, монтаж не заподлицо
- 4-проводные, постоянного тока
- прочное сварное
- Активная поверхность из термопласта
- Двойной светодиодный индикатор

Принадлежности

V1-G
Гнездовой разъем, M12, 4-контактный, с функцией установки в полевых условиях

V1-W-2M-PUR

V1-G-2M-PUR

MHW 01

MH 02-L
Монтажное приспособление

V1-W
Гнездовой разъем, M12, 4-контактный, с функцией установки в полевых условиях

Технические данные

Общие данные

Функция переключателя	комплементарный
Вид выхода	PNP
Интервал переключений	s_n 40 мм
Монтаж	монтаж не заподлицо
Выходная полярность	пост. ток
Гарантированный интервал переключений	0 ... 32,4 мм
Эффективный интервал переключений	s_a 36 ... 44 мм
s_r	
Коэффициент восстановления r_{AI}	0,35
Коэффициент восстановления r_{CU}	0,3
Коэффициент восстановления $r_{1.4301}$	0,73
Понижающий коэффициент r_{Ms}	0,43
Тип выхода	4-проводной

Параметры

Рабочее напряжение	U_B	10 ... 30 В пост. ток
Частота переключений	f	0 ... 5 Гц
Гистерезис	H	обычно. 5 %
Защита от неправильной полярности подключения		защита от неправильной полярности подключения
Защита от короткого замыкания		тактирующий
Падение напряжения	U_d	≤ 3 В
Номинальные характеристики		
Рабочий ток	I_L	0 ... 200 mA
Остаточный ток	I_r	0 ... 0,5 mA
Ток холостого хода	I_0	≤ 20 mA
Время готовности	t_v	80 мсек
Индикатор рабочего напряжения		светодиод, зеленый
Индикация переключения		светодиод, желтый

Параметры функциональной безопасности

MTTF _d	1190 a
Срок использования (T _M)	20 a
Степень диагностического покрытия (DC)	0 %

Окружающие условия

Температура окружающей среды	-25 ... 85 °C (-13 ... 185 °F)
Температура хранения	-40 ... 85 °C (-40 ... 185 °F)

Механические данные

Тип подключения	Штекерный разъем M12 x 1, 4-контактный
Материал корпуса	GD-ZnAl4Cu1, с покрытием Металлический крепежный фланец с покрытием.
Торцевая поверхность	Эпоксидная смола Duroplast
Тип защиты	IP67

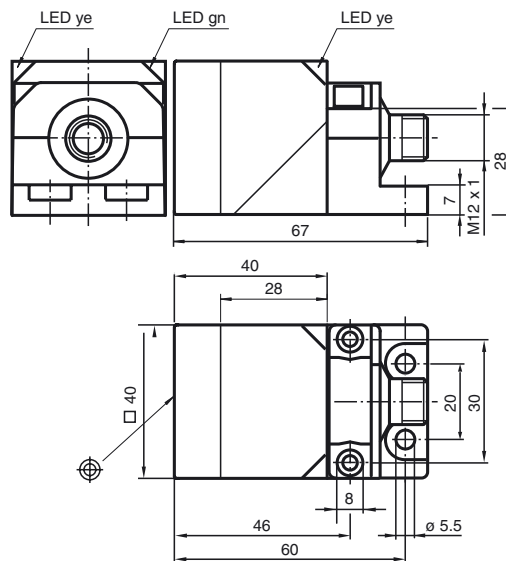
Соответствие стандартам и директивам

Соответствие стандартам	
Стандарты	EN 60947-5-2:2007 EN 60947-5-2/A1:2012 IEC 60947-5-2:2007 IEC 60947-5-2 AMD 1:2012

Лицензии и сертификаты

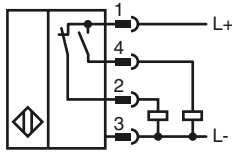
Разрешение по нормам UL	cULus Listed, General Purpose
Разрешение CCC	Для устройств с максимальным рабочим напряжением ≤ 36 В не требуется допуск, поэтому для них не предусмотрен идентификатор CCC.

Размеры



Дата публикации: 2018-11-13 10:42 Дата издания: 2018-11-13 183739_rus.xml

Свързване



Pinout



Проволока цвета в соответствии с EN 60947-5-2

1	BN
2	WH
3	BU
4	BK