



Код для заказа

NCB15+U4+N0-V1

Характеристики

- Комфортная серия
- 15 мм, монтаж заподлицо

Принадлежности

MHW 01

MN 04-2057B

V1-G-N-2M-PUR

V1-W-N-2M-PUR

Технические данные

Общие данные

Функция переключателя	Нормально замкнутый (н.з.)
Вид выхода	NAMUR
Интервал переключений	s_n 15 мм
Монтаж	монтаж заподлицо
Гарантированный интервал переключений	0 ... 12,15 мм
Эффективный интервал переключений	s_e 13,5 ... 16,5 мм обычно.
Коэффициент восстановления r_{Al}	0,28
Коэффициент восстановления r_{Cu}	0,25
Коэффициент восстановления $r_{1,4301}$	0,75
Тип выхода	2-проводной

Параметры

Номинальное напряжение	U_o 8,2 В (R_i са. 1 kΩОм;)
Частота переключений	f 0 ... 400 Гц
Гистерезис	H 1 ... 15 обычно. 5 %
Защита от неправильной полярности подключения	защита от неправильной полярности подключения
Защита от короткого замыкания	да
Потребляемый ток	
Испытательная пластинка не обнаружена	≥ 3 mA
Испытательная пластинка обнаружена	≤ 1 mA
Индикация переключения	светодиод, желтый

Параметры функциональной безопасности

MTTF _d	5128 a
Срок использования (T _M)	20 a
Степень диагностического покрытия (DC)	0 %

Окружающие условия

Температура окружающей среды	-25 ... 100 °C (-13 ... 212 °F)
Температура хранения	-40 ... 100 °C (-40 ... 212 °F)

Механические данные

Тип подключения	Штекерный разъем прибора M12 x 1 , 4-контактный
Материал корпуса	ПБТ/металл
Торцевая поверхность	ПБТ
Тип защиты	IP68

Общие сведения

Эксплуатация во взрывоопасных зонах	см. Руководство по эксплуатации
Категория	1G; 2G; 1D

Соответствие стандартам и директивам

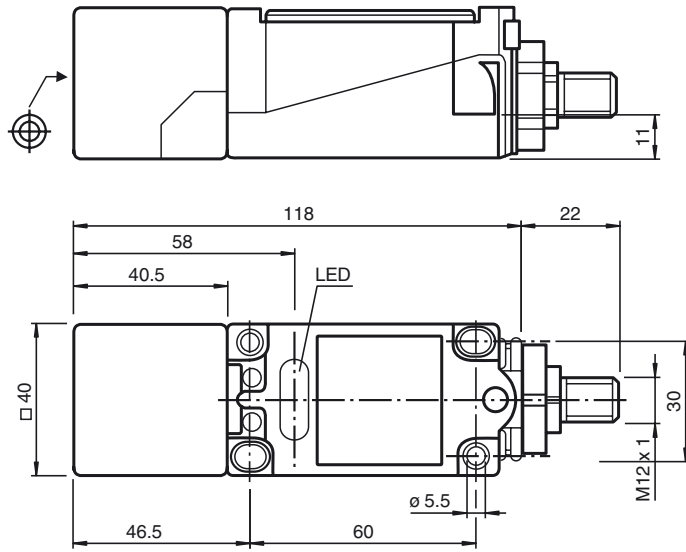
Соответствие стандартам	
NAMUR	EN 60947-5-6:2000 IEC 60947-5-6:1999
Электромагнитная совместимость	NE 21:2007
Стандарты	EN 60947-5-2:2007 IEC 60947-5-2:2007

Лицензии и сертификаты

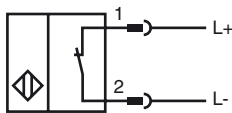
Разрешение по ВЧ	
Чертеж схемы управления	116-0165
Разрешение по нормам UL	cULus Listed, General Purpose
Разрешение CSA	cCSAus Listed, General Purpose
Разрешение CCC	Для устройств с максимальным рабочим напряжением ≤ 36 В не требуется допуск, поэтому для них не предусмотрен идентификатор CCC.

Дата публикации: 2017-01-11 08:37 Дата издания: 2017-01-12 184674_rus.html

Размеры



Свързване



Проволока цвета в соответствии с EN 60947-5-6

1	BN
2	BU

Уровень защиты оборудования Ga

Инструкция

Категория устройства 1G

Сертификат соответствия типу ЕС

Маркировка CE

Маркировка ATEX

Стандарты

Соответствующий тип

Эффективная внутренняя индуктивность C_i

Эффективная внутренняя емкость L_i

Общие сведения

Температура окружающей среды

Установка, ввод в эксплуатацию

Техническое обслуживание

Специальные условия

Защита от механических повреждений

Электростатический заряд

Электрическая оснастка для взрывоопасных зон

для использования во взрывоопасных зонах, содержащих газ, пары и туман

PTB 00 ATEX 2032 X

CE 0102

Ex II 1G Ex ia IIC T6...T1 Ga

Маркировка Ex также может быть напечатана на наклейке, входящей в комплект поставки.

EN 60079-0:2012+A11:2013 EN 60079-11:2012

Класс взрывозащиты - искробезопасный

Ограничения устанавливаются нижеприведенными условиями

NCB15+U...+N0...

≤ 110 нФ Предусмотрено использование кабеля длиной 10 м.

≤ 160 мкХ Предусмотрено использование кабеля длиной 10 м.

Эксплуатацию оборудования осуществлять в соответствии с данными спецификации и настоящего руководства по эксплуатации. Необходимо соблюдать сертификат соответствия типу EU. Необходимо соблюдать особые условия! Директива 94/9/ЕС и, следовательно, сертификаты соответствия типу ЕС в целом применимы только к эксплуатации электрооборудования при атмосферных условиях. Устройство прошло проверку пригодности для эксплуатации при температуре окружающей среды > 60 °С, проведенную указанным сертифицирующим органом. Температура поверхности устройства остается в допустимых пределах. При эксплуатации оборудования вне атмосферных условий необходимо учитывать возможность снижения минимальной энергии искры зажигания.

Сведения относительно совместимости подключенного типа контура, максимальной допустимой температуры окружающей воздуха, класса температуры и значений эффективного внутреннего сопротивления см. в сертификате аттестации ЕС. **Примечание.** Используйте таблицу температур для категории 1!!! Значения в таблице температур для категории 1 уже уменьшены на 20% в соответствии с EN 1127-1.

Необходимо соблюдать законодательные акты, нормативные документы или стандарты, касающиеся использования или предусмотренной цели использования устройств. Искробезопасность может быть гарантирована только при условии подключения соответствующего оборудования и при наличии подтверждения искробезопасности. Соответствующая эксплуатационная оснастка должна соответствовать требованиям для категории ia.

Из-за возможного воспламенения, которое может иметь место из-за неисправностей или переходных токов в системе выравнивания потенциала, предпочтительным является устройство гальванической развязки в цепях питающего и сигнального тока. Соответствующее оборудование разрешается эксплуатировать без гальванического разделения, если выполнены требования, предусмотренные стандартом IEC 60079-14. Если маркировка Ex напечатана только на наклейке, входящей в комплект поставки, ее необходимо наклеить в непосредственной близости от датчика. Поверхность, на которую будет наклеена наклейка, должна быть чистой и обезжиренной. Наклейка должна легко читаться и не стираться, в том числе в случае возможной коррозии под воздействием химикатов. После открытия корпуса перед его повторным закрытием следует убедиться, что уплотнение находится в правильном положении, не загрязнено и не повреждено.

В оснастку, которая используется во взрывоопасных зонах, не разрешается вносить никаких изменений. Такая оснастка не подлежит ремонту.

Соединительные разъемы датчика должны быть настроены таким образом, чтобы был достигнут как минимум уровень защиты IP20 в соответствии с IEC 60529. Превышены максимальные допустимые пропорции наличия металлов в компонентах корпуса в соответствии с IEC/EN 60079-0. Убедитесь, что устройство подходит для конкретного применения, например, во избежание риска возгорания вследствие удара или трения.

При эксплуатации устройства в диапазоне температур от -60 °С до -20 °С обеспечьте защиту датчика от эффектов воздействия, установив дополнительный корпус. Кроме того, следует учитывать сведения относительно минимальной температуры окружающей среды для датчика в соответствии с данными в спецификациях.

При эксплуатации в условиях группы IIC следует избегать недопустимого накопления электростатического заряда на пластмассовых частях корпуса. Следует избегать накопления электростатического заряда на металлических частях корпуса. Избегать накопления опасного электростатического заряда на металлических частях корпуса можно путем включения этих металлических частей корпуса в контур выравнивания потенциала. На металлические части корпуса нанесено покрытие. При необходимости установления контакта проводимости это покрытие необходимо перекрыть надлежащей перемычкой. Дополнительные требования для группы газовой смеси IIC. Сведения о рисках электростатического разряда приведены в технических характеристиках IEC/TS 60079-32-1. Избегайте электростатического заряда, который может привести к электростатическому разряду во время установки или эксплуатации устройства.

Дата публикации: 2017-01-11 08:37 Дата издания: 2017-01-12 184674_rus.xml

Уровень защиты оборудования Gb

Инструкция

Категория устройства 2G

Сертификат соответствия типу ЕС

Маркировка CE

Маркировка ATEX

Стандарты

Соответствующий тип

Эффективная внутренняя индуктивность C_i

Эффективная внутренняя емкость L_i

Общие сведения

Максимальная допустимая температура окружающей среды T_{amb}

Установка, ввод в эксплуатацию

Техническое обслуживание

Специальные условия

Защита от механических повреждений

Электростатический заряд

Электрическая оснастка для взрывоопасных зон

для использования во взрывоопасных зонах, содержащих газ, пары и туман

PTB 00 ATEX 2032 X

CE 0102

Ex II 1G Ex ia IIC T6...T1 Ga

Маркировка Ex также может быть напечатана на наклейке, входящей в комплект поставки.

EN 60079-0:2012+A11:2013, EN 60079-11:2012

Класс взрывозащиты - искробезопасный

Ограничения устанавливаются нижеприведенными условиями

NCB15+U...+N0...

≤ 110 нФ Предусмотрено использование кабеля длиной 10 м.

≤ 160 мкХ Предусмотрено использование кабеля длиной 10 м.

Эксплуатацию оборудования осуществлять в соответствии с данными спецификации и настоящего руководства по эксплуатации. Необходимо соблюдать сертификат соответствия типу EU. Необходимо соблюдать особые условия! Директива 94/9/ЕС и, следовательно, сертификаты соответствия типу ЕС в целом применимы только к эксплуатации электрооборудования при атмосферных условиях. Устройство прошло проверку пригодности для эксплуатации при температуре окружающей среды > 60 °С, проведенную указанным сертифицирующим органом. Температура поверхности устройства остается в допустимых пределах. При эксплуатации оборудования вне атмосферных условий необходимо учитывать возможность снижения минимальной энергии искры зажигания.

Сведения относительно совместимости подключенного типа контура, максимальной допустимой температуры окружающего воздуха, класса температуры и значений эффективного внутреннего сопротивления см. в сертификате аттестации ЕС.

Необходимо соблюдать законодательные акты, нормативные документы или стандарты, касающиеся использования или предусмотренной цели использования устройств. Искробезопасность может быть гарантирована только при условии подключения соответствующего оборудования и при наличии подтверждения искробезопасности. Если маркировка Ex напечатана только на наклейке, входящей в комплект поставки, ее необходимо наклеить в непосредственной близости от датчика. Поверхность, на которую будет наклеена наклейка, должна быть чистой и обезжиренной. Наклейка должна легко читаться и не стираться, в том числе в случае возможной коррозии под воздействием химикатов. После открытия корпуса перед его повторным закрытием следует убедиться, что уплотнение находится в правильном положении, не загрязнено и не повреждено.

В оснастку, которая используется во взрывоопасных зонах, не разрешается вносить никаких изменений.

Такая оснастка не подлежит ремонту.

Соединительные разъемы датчика должны быть настроены таким образом, чтобы был достигнут как минимум уровень защиты IP20 в соответствии с IEC 60529.

При эксплуатации устройства в диапазоне температур от -60 °С до -20 °С обеспечьте защиту датчика от эффектов воздействия, установив дополнительный корпус. Кроме того, следует учитывать сведения относительно минимальной температуры окружающей среды для датчика в соответствии с данными в спецификациях.

Следует избегать накопления электростатического заряда на металлических частях корпуса. Избежать накопления опасного электростатического заряда на металлических частях корпуса можно путем включения этих металлических частей корпуса в контур выравнивания потенциала. На металлические части корпуса нанесено покрытие. При необходимости установления контакта проводимости это покрытие необходимо перекрыть надлежащей перемычкой. Дополнительные требования для группы газовой смеси IIC. Избегайте электростатического заряда, который может привести к электростатическому разряду во время установки или эксплуатации устройства. Сведения о рисках электростатического разряда приведены в технических характеристиках IEC/TS 60079-32-1.

Уровень защиты оборудования Da

Инструкция

Категория устройства 1D

Сертификат соответствия типу ЕС

Маркировка CE

Маркировка ATEX

Стандарты

Соответствующий тип

Эффективная внутренняя индуктивность C_i

Эффективная внутренняя емкость L_i

Общие сведения

Диапазон допустимых температур окружающей среды

Установка, ввод в эксплуатацию

Техническое обслуживание

Специальные условия

Защита от механических повреждений

Электростатический заряд

Электрическая оснастка для взрывоопасных зон

для использования во взрывоопасных зонах, содержащих горючую пыль
PTB 00 ATEX 2032 X

CE0102

Ex II 1D Ex ia IIC T135°C Da

Маркировка Ex также может быть напечатана на наклейке, входящей в комплект поставки.

EN 60079-0:2012+A11:2013 EN 60079-11:2012

Класс взрывозащиты - искробезопасный Ограничения устанавливаются нижеприведенными условиями

NCB15+U...+N0...

≤ 110 нФ Предусмотрено использование кабеля длиной 10 м.

≤ 160 мкХ Предусмотрено использование кабеля длиной 10 м.

Эксплуатацию оборудования осуществлять в соответствии с данными спецификации и настоящего руководства по эксплуатации. Необходимо соблюдать сертификат соответствия типу EU. Необходимо соблюдать особые условия! Директива ATEX и, следовательно, сертификаты соответствия типу EU в целом применимы только к эксплуатации электрооборудования при атмосферных условиях.

Указанным сертифицирующим органом была проведена проверка эксплуатации при температуре окружающей среды $\leq 60\text{ }^\circ\text{C}$ в отношении нагрева поверхностей.

При эксплуатации оборудования вне атмосферных условий необходимо учитывать возможность снижения минимальной энергии искры зажигания.

Сведения относительно совместимости подключенного типа контура, максимальной допустимой температуры окружающей среды, температуры поверхности и значений эффективного внутреннего сопротивления см. в сертификате аттестации ЕС. **Соблюдайте максимально допустимую температуру окружающей среды, указанную в техническом паспорте, при этом из двух значений ориентируйтесь на самое низкое.**

Необходимо соблюдать законодательные акты, нормативные документы или стандарты, касающиеся использования или предусмотренной цели использования устройств. Искробезопасность может быть гарантирована только при условии подключения соответствующего оборудования и при наличии подтверждения искробезопасности. Если маркировка Ex напечатана только на наклейке, входящей в комплект поставки, ее необходимо наклеить в непосредственной близости от датчика. Поверхность, на которую будет наклеена наклейка, должна быть чистой и обезжиренной. Наклейка должна легко читаться и не стираться, в том числе в случае возможной коррозии под воздействием химикатов. После открытия корпуса перед его повторным закрытием следует убедиться, что уплотнение находится в правильном положении, не загрязнено и не повреждено.

В оснастку, которая используется во взрывоопасных зонах, не разрешается вносить никаких изменений.

Такая оснастка не подлежит ремонту. После открытия корпуса перед его повторным закрытием следует убедиться, что уплотнение находится в правильном положении, не загрязнено и не повреждено.

Соединительные разъемы датчика должны быть настроены таким образом, чтобы был достигнут как минимум уровень защиты IP20 в соответствии с IEC 60529.

При эксплуатации устройства в диапазоне температур от $-60\text{ }^\circ\text{C}$ до $-20\text{ }^\circ\text{C}$ обеспечьте защиту датчика от эффектов воздействия, установив дополнительный корпус. Кроме того, следует учитывать сведения относительно минимальной температуры окружающей среды для датчика в соответствии с данными в спецификациях.

Избегайте электростатического заряда, который может привести к электростатическому разряду во время установки или эксплуатации устройства. Сведения о рисках электростатического разряда приведены в технических характеристиках IEC/TS 60079-32-1. Следует избегать накопления электростатического заряда на металлических частях корпуса. Избежать накопления опасного электростатического заряда на металлических частях корпуса можно путем включения этих металлических частей корпуса в контур выравнивания потенциала. Запрещается устанавливать входящую в комплект поставки табличку с названием в зонах возможного скопления электростатического заряда.

Дата публикации: 2017-01-11 08:37 Дата издания: 2017-01-12 184674_rus.html