



**Код для заказа**

NCN25-F35-A2-250-V1

**Характеристики**

- Комфортная серия
- 25 мм, монтаж заподлицо
- Исключительно широкий диапазон температур сенсорной части датчика от 0 до 250 °C (от 0 до 482 °F)
- Кабель длиной 10 м в металлической оболочке, между сенсором и усилителем
- Пригоден для эксплуатации на скребковых цепных конвейерах
- Минимальный радиус изгиба 30 см при прокладке с возможностью движения

**Принадлежности**

V1-G

V1-W-2M-PUR

V1-W

V1-G-2M-PUR

**Технические данные**

**Общие данные**

Функция переключающих элементов	Тип PNP	двухсторонний контакт
Интервал переключений	$s_n$	25 мм
Монтаж		монтаж заподлицо
Выходная полярность		пост. ток
Гарантированный интервал переключений	$s_a$	0 ... 20 мм
Коэффициент восстановления $r_{d1}$		0,5
Коэффициент восстановления $r_{Cu}$		0,5
Коэффициент восстановления $r_{1.4301}$		0,6 - 1
Крепежный уголок		алюминий
Корпус усилителя		Высококачественная сталь

**Параметры**

Рабочее напряжение	$U_B$	10 ... 30 В
Частота переключений	$f$	0 ... 20 Гц
Гистерезис	$H$	0,3 ... 5 обычно 2 %
Защита от неправильной полярности подключения		защита от неправильной полярности подключения
Защита от короткого замыкания		тактирующий
Падение напряжения	$U_d$	$\leq 3$ В
Рабочий ток	$I_L$	0 ... 200 мА
Ток холостого хода	$I_0$	$\leq 25$ мА
Время готовности	$t_v$	$\leq 20$ мсек
Индикация переключения		Многоканальный светодиод, желтый

**Параметры функциональной безопасности**

MTTF <sub>d</sub>		7515 а
Срок использования (T <sub>M</sub> )		20 а
Степень диагностического покрытия (DC)		0 %

**Окружающие условия**

Окружающая температура		0 ... 250 °C (32 ... 482 °F)
------------------------	--	------------------------------

**Механические данные**

Тип подключения		Штекерный разъем прибора M12 x 1 , 4-контактный
Исполнение кабеля		Кабель в оболочке из ПФА, армированный высококачественной сталью
Поперечное сечение проводника		3 x 0,34 , экранированный
Материал корпуса		ПТФЭ/ алюминий / нерж. сталь 1.4305 / AISI 303
Торцевая поверхность		Политетрафторэтилен (PTFE)
Тип защиты		Усилитель IP67 Сенсор IP40
Длина шнура		L = 10 м
Примечание		Усилитель 0 °C ... 70 °C - $r_{1.4305}$ в зависимости от толщины мерной пластины: $r_{нерж. сталь 1.4305} = 1 ? r d < 1$ мм дополнительные принадлежности: Защитный кожух SH-F35 разработан для использования во влажных помещениях, а также обеспечивает защиту от механических воздействий.

**Соответствие стандартам и директивам**

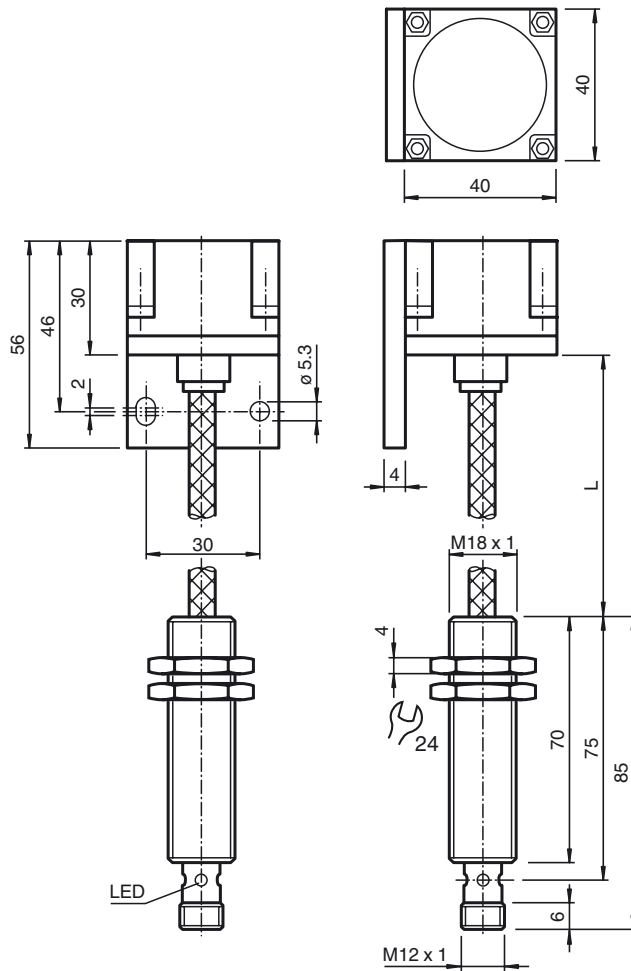
Соответствие стандартам		
Стандарты		EN 60947-5-2:2007 IEC 60947-5-2:2007

**Лицензии и сертификаты**

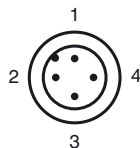
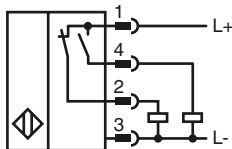
Разрешение по нормам UL		cULus Listed, General Purpose, Class 2 Power Source
Разрешение CCC		Для устройств с максимальным рабочим напряжением $\leq 36$ В не требуется допуск, поэтому для них не предусмотрен идентификатор CCC.

Дата публикации: 2015-08-11 07:50 Дата издания: 2015-03-11 187479\_gus.xml

Размеры



Свързване

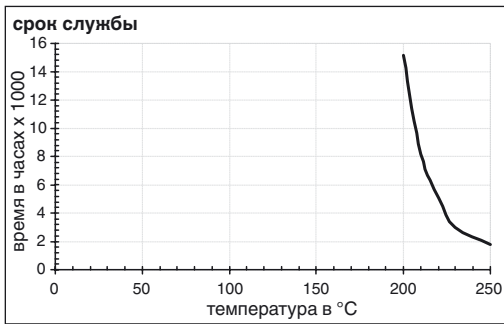


Проволока цвета в соответствии с EN 60947-5-2

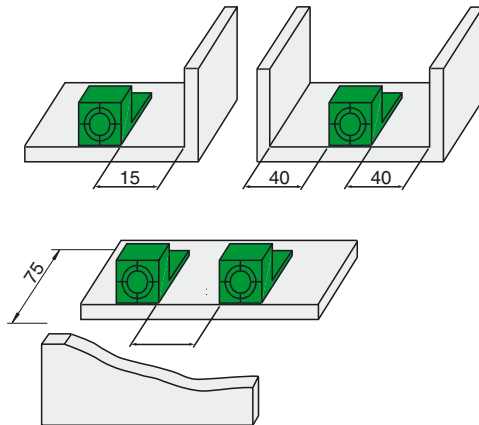
- 1 | BN
- 2 | WH
- 3 | BU
- 4 | BK

Дата публикации: 2015-03-11 07:50 Дата издания: 2015-03-11 187479\_rus.xml

Общие сведения



Монтаж:



принадлежности:  
SH-F35

