



Код для заказа

NBN30-L2-A2-V1

Характеристики

- Переставная и поворотная сенсорная головка
- Базовая серия
- Быстроразъемный монтажный узел
- 4-сегментный светодиодный индикатор

Принадлежности

V1-G
Гнездовой разъем, M12, 4-контактный, с функцией установки в полевых условиях

V1-W
Гнездовой разъем, M12, 4-контактный, с функцией установки в полевых условиях

V1-W-2M-PUR

V1-G-2M-PUR

MHW 01

MH 02-L
Монтажное приспособление

Технические данные

Общие данные

Функция переключателя	комплементарный
Вид выхода	PNP
Интервал переключений	s_n 30 мм
Монтаж	монтаж не заподлицо
Выходная полярность	пост. ток
Гарантированный интервал переключений	0 ... 24,3 мм
Эффективный интервал переключений	s_a 27 ... 33 мм обычно.
Коэффициент восстановления r_{AI}	0,33
Коэффициент восстановления r_{CU}	0,31
Коэффициент восстановления $r_{1,4301}$	0,74
Понижающий коэффициент r_{Ms}	0,38
Тип выхода	4-проводной

Параметры

Рабочее напряжение	U_B 10 ... 30 В
Частота переключений	f 0 ... 230 Гц
Гистерезис	H обычно. 5 %
Защита от неправильной полярности подключения	защита от неправильной полярности подключения
Защита от короткого замыкания	тактирующий
Падение напряжения	U_d ≤ 2 В
Номинальные характеристики	
Рабочий ток	I_L 0 ... 200 mA
Остаточный ток	I_r 0 ... 0,5 mA
Ток холостого хода	I_0 ≤ 20 mA
Время готовности	t_v 80 мсек
Индикатор рабочего напряжения	светодиод, зеленый
Индикация переключения	светодиод, желтый

Параметры функциональной безопасности

MTTF _d	1230 a
Срок использования (T _M)	20 a
Степень диагностического покрытия (DC)	0 %

Окружающие условия

Температура окружающей среды	-25 ... 85 °C (-13 ... 185 °F)
Температура хранения	-40 ... 85 °C (-40 ... 185 °F)

Механические данные

Тип подключения	Штекерный разъем M12 x 1, 4-контактный
Материал корпуса	Полиамид (ПА)
Торцевая поверхность	Полиамид (ПА)
Тип защиты	IP69K
Масса	130 г

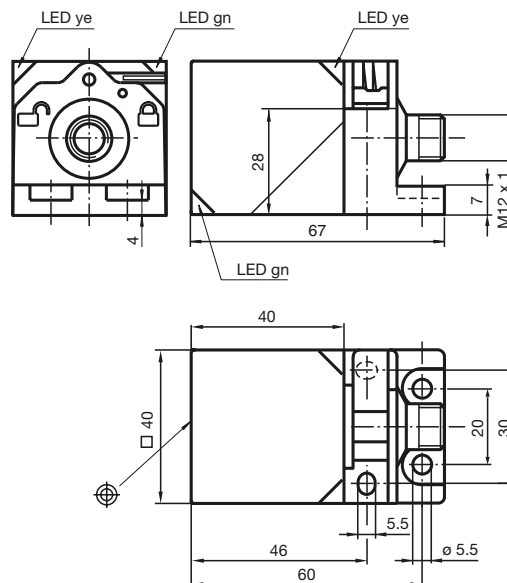
Соответствие стандартам и директивам

Соответствие стандартам	
Стандарты	EN 60947-5-2:2007 EN 60947-5-2/A1:2012 IEC 60947-5-2:2007 IEC 60947-5-2 AMD 1:2012

Лицензии и сертификаты

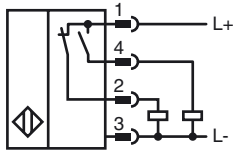
Класс защиты	II
Номинальное напряжение изоляции U_i	253 В
Номинальная импульсная прочность U_{imp}	4000 В
Разрешение по нормам UL	cULus Listed, General Purpose
Разрешение CCC	Для устройств с максимальным рабочим напряжением ≤ 36 В не требуется допуск, поэтому для них не предусмотрен идентификатор CCC.

Размеры



Дата публикации: 2018-11-13 10:42 Дата издания: 2018-11-13 187483_rus.xml

Свързване



Pinout



Проволока цвета в соответствии с EN 60947-5-2

1	BN
2	WH
3	BU
4	BK