



### Код для заказа

**NBB20-L2-A2-V1**

### Характеристики

- Переставная и поворотная сенсорная головка
- 20 мм, монтаж заподлицо
- 4-проводные, постоянного тока
- Быстроразъемный монтажный узел
- 4-сегментный светодиодный индикатор

### Принадлежности

#### V1-G

Гнездовой разъем, M12, 4-контактный, с функцией установки в полевых условиях

#### V1-W

Гнездовой разъем, M12, 4-контактный, с функцией установки в полевых условиях

#### V1-G-2M-PUR

#### V1-W-2M-PUR

#### MHW 01

#### MN 02-L

Монтажное приспособление

## Технические данные

### Общие данные

Функция переключателя		комплементарный
Вид выхода		PNP
Интервал переключений	$s_n$	20 мм
Монтаж		монтаж заподлицо
Выходная полярность		пост. ток
Гарантированный интервал переключений		0 ... 16,2 мм
Эффективный интервал переключений	$s_a$	18 ... 22 мм
Коэффициент восстановления $r_{Al}$		0,33
Коэффициент восстановления $r_{Cu}$		0,31
Коэффициент восстановления $r_{1,4301}$		0,74
Понижающий коэффициент $r_{Ms}$		0,41
Тип выхода		4-проводной

### Параметры

Рабочее напряжение	$U_B$	10 ... 30 В пост. ток
Частота переключений	$f$	0 ... 440 Гц
Гистерезис	$H$	обычно 5 %
Защита от неправильной полярности подключения		защита от неправильной полярности подключения
Защита от короткого замыкания		тактирующий
Падение напряжения	$U_d$	$\leq 2$ В
Номинальные характеристики		
Рабочий ток	$I_L$	0 ... 200 mA
Остаточный ток	$I_r$	0 ... 0,5 mA
Ток холостого хода	$I_0$	$\leq 20$ mA
Время готовности	$t_v$	80 мсек
Индикатор рабочего напряжения		светодиод, зеленый
Индикация переключения		светодиод, желтый

### Параметры функциональной безопасности

MTTF <sub>d</sub>		1230 a
Срок использования (T <sub>M</sub> )		20 a
Степень диагностического покрытия (DC)		0 %

### Окружающие условия

Температура окружающей среды		-25 ... 85 °C (-13 ... 185 °F)
Температура хранения		-40 ... 85 °C (-40 ... 185 °F)

### Механические данные

Тип подключения		Штекерный разъем M12 x 1, 4-контактный
Материал корпуса		Полиамид (ПА)
Торцевая поверхность		Полиамид (ПА)
Тип защиты		IP69K
Масса		130 г

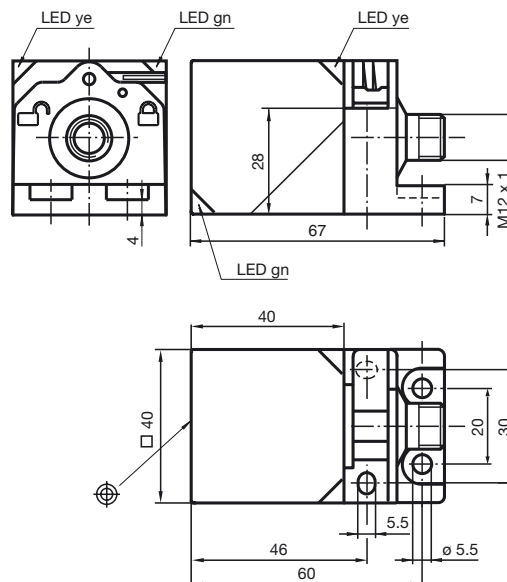
### Соответствие стандартам и директивам

Соответствие стандартам		
Стандарты		EN 60947-5-2:2007 EN 60947-5-2/A1:2012 IEC 60947-5-2:2007 IEC 60947-5-2 AMD 1:2012

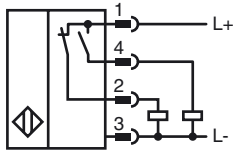
### Лицензии и сертификаты

Соответствие EAC		TR CU 020/2011
Класс защиты		II
Номинальное напряжение изоляции $U_i$		253 В
Номинальная импульсная прочность $U_{imp}$		4000 В
Разрешение по нормам UL		cULus Listed, General Purpose
Разрешение CCC		Для устройств с максимальным рабочим напряжением $\leq 36$ В не требуется допуск, поэтому для них не предусмотрен идентификатор CCC.

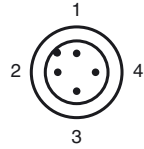
## Размеры



Свързване



Pinout



Проволока цвета в соответствии с EN 60947-5-2

1	BN
2	WH
3	BU
4	BK