



**Код для заказа**

**NRB50-FP-A2-C-P3-V1**

**Характеристики**

- 50 мм, монтаж заподлицо
- Понижающий коэффициент = 1
- прочное сварное

**Принадлежности**

**V1-G**

Гнездовой разъем, M12, 4-контактный, с функцией установки в полевых условиях

**V1-W**

Гнездовой разъем, M12, 4-контактный, с функцией установки в полевых условиях

**V1-G-2M-PUR**

**V1-W-2M-PUR**

**Технические данные**

**Общие данные**

Функция переключающих элементов	Тип PNP	двухсторонний контакт
Интервал переключений $s_n$	50 мм	
Монтаж	монтаж заподлицо	
Выходная полярность	плюсовая коммутация	
Гарантированный интервал переключений $s_a$	0 ... 40,5 мм	
Коэффициент восстановления $r_{d1}$	1	
Коэффициент восстановления $r_{Cu}$	1	
Коэффициент восстановления $r_{1.4301}$	1	
Понижающий коэффициент $r_{S137}$	1	

**Параметры**

Рабочее напряжение $U_B$	10 ... 30 В пост. ток
Частота переключений $f$	0 ... 1 Гц
Гистерезис $H$	обычно 3 %
Защита от неправильной полярности подключения	защита от неправильной полярности подключения
Защита от короткого замыкания	тактирующий
Падение напряжения $U_d$	$\leq 3$ В
Номинальное напряжение изоляции $U_{BIS}$	50 В
Рабочий ток $I_L$	0 ... 200 мА
Остаточный ток $I_r$	0 ... 0,5 мА
Ток холостого хода $I_0$	$\leq 20$ мА
Время готовности $t_v$	$\leq 300$ мсек
Индикатор рабочего напряжения	светодиод, зеленый
Индикация переключения	светодиод, желтый

**Параметры функциональной безопасности**

MTTF <sub>d</sub>	854 а
Срок использования ( $T_M$ )	20 а
Степень диагностического покрытия (DC)	0 %

**Окружающие условия**

Окружающая температура	0 ... 50 °C (32 ... 122 °F) ( $\pm 10$ % изменение расстояния включения)
	-25 ... 70 °C (-13 ... 158 °F) ( $\pm 20$ % изменение расстояния включения)

**Механические данные**

Тип подключения	Штекерный разъем прибора M12 x 1, 4-контактный
Материал корпуса	ПБТ/металл
Торцевая поверхность	РВТ, PTFE-покрытие
Основание корпуса	ПБТ
Тип защиты	IP68

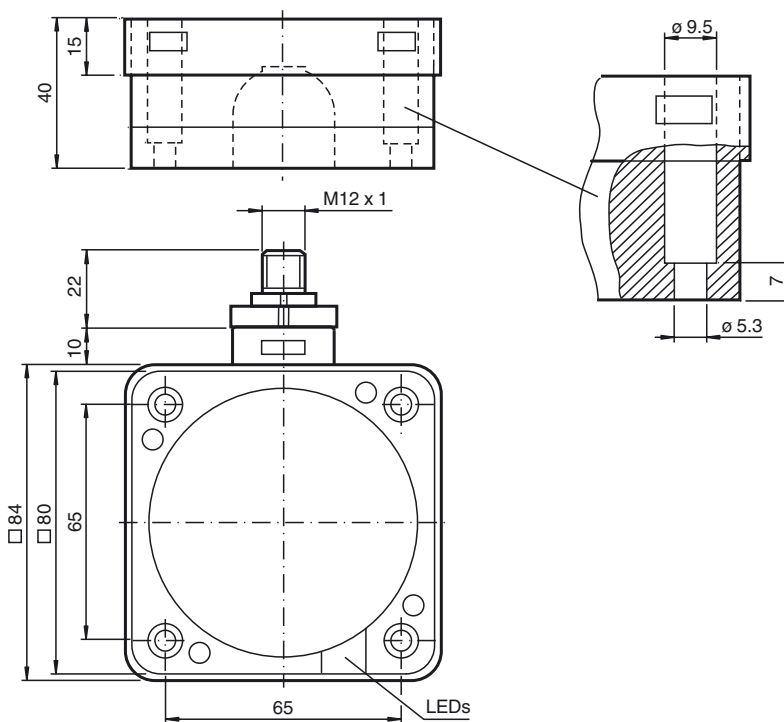
**Соответствие стандартам и директивам**

Соответствие стандартам	
Стандарты	EN 60947-5-2:2007 IEC 60947-5-2:2007

**Лицензии и сертификаты**

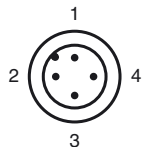
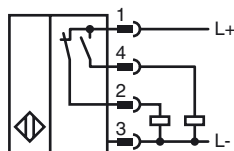
Разрешение по нормам UL	cULus Listed, General Purpose
Разрешение CSA	cCSAus Listed, General Purpose
Разрешение CCC	Для устройств с максимальным рабочим напряжением $\leq 36$ В не требуется допуск, поэтому для них не предусмотрен идентификатор CCC.

**Размеры**



Дата публикации: 2015-07-28 09:33 Дата издания: 2015-07-28 187795\_rus.xml

Свързване



Проволока цвета в соответствии с EN 60947-5-2

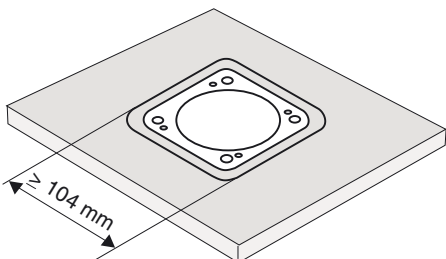
1	BN
2	WH
3	BU
4	BK

Установка Примечание

Данные датчики предназначены для монтажа заподлицо в дно транспортера. Монтаж заподлицо в металлическую пластину дна позволяет защитить выключатель от механических повреждений.

Следите, чтобы датчик располагался в центре отверстия в пластине дна, размер отверстия должен быть минимум 104 мм x 104 мм. Рабочая часть датчика не должна выступать над поверхностью пластины.

Большое расстояние срабатывания обеспечивает надежное распознавание, а значит, надёжность контроля и управления транспортером.



**Внимание!**  
Если металлический защитный экран удален, датчик приближения объекта уже нельзя монтировать заподлицо.

Дата публикации: 2015-07-28 09:33 Дата издания: 2015-07-28 187795\_rus.xml