



Код для заказа

NRN75-FP-A2-C-P3-V1

Характеристики

- 75 мм, монтаж не заподлицо
- Понижающий коэффициент = 1
- прочное сварное

Принадлежности

V1-G
Гнездовой разъем, M12, 4-контактный, с функцией установки в полевых условиях

V1-W
Гнездовой разъем, M12, 4-контактный, с функцией установки в полевых условиях

V1-G-2M-PUR

V1-W-2M-PUR

Технические данные

Общие данные

| | | |
|---|---------|-----------------------|
| Функция переключающих элементов | Тип PNP | двухсторонний контакт |
| Интервал переключений | s_n | 75 мм |
| Монтаж | | монтаж не заподлицо |
| Выходная полярность | | пост. ток |
| Гарантированный интервал переключений | s_a | 0 ... 55 мм |
| Коэффициент восстановления r_{d1} | | 1 |
| Коэффициент восстановления r_{Cu} | | 1 |
| Коэффициент восстановления $r_{1.4301}$ | | 1 |
| Понижающий коэффициент r_{S137} | | 1 |

Параметры

| | | |
|---|-------|---|
| Рабочее напряжение | U_B | 10 ... 30 В пост. ток |
| Частота переключений | f | 0 ... 1 Гц |
| Гистерезис | H | обычно 3 % |
| Защита от неправильной полярности подключения | | защита от неправильной полярности подключения |
| Защита от короткого замыкания | | тактирующий |
| Падение напряжения | U_d | ≤ 3 В |
| Номинальное напряжение изоляции U_{BIS} | | 50 В |
| Рабочий ток | I_L | 0 ... 200 мА |
| Остаточный ток | I_r | 0 ... 0,5 мА |
| Ток холостого хода | I_0 | ≤ 20 мА |
| Время готовности | t_v | ≤ 300 мсек |
| Индикатор рабочего напряжения | | светодиод, зеленый |
| Индикация переключения | | светодиод, желтый |

Параметры функциональной безопасности

| | | |
|--|--|-------|
| MTTF _d | | 824 а |
| Срок использования (T_M) | | 20 а |
| Степень диагностического покрытия (DC) | | 0 % |

Окружающие условия

| | | |
|------------------------|--|---|
| Окружающая температура | | 0 ... 50 °C (32 ... 122 °F) (± 10 % изменение расстояния включения) |
| | | -25 ... 70 °C (-13 ... 158 °F) (± 20 % изменение расстояния включения) |

Механические данные

| | | |
|----------------------|--|--|
| Тип подключения | | Штекерный разъем прибора M12 x 1, 4-контактный |
| Материал корпуса | | ПБТ/металл |
| Торцевая поверхность | | РВТ, PTFE-покрытие |
| Основание корпуса | | ПБТ |
| Тип защиты | | IP68 |

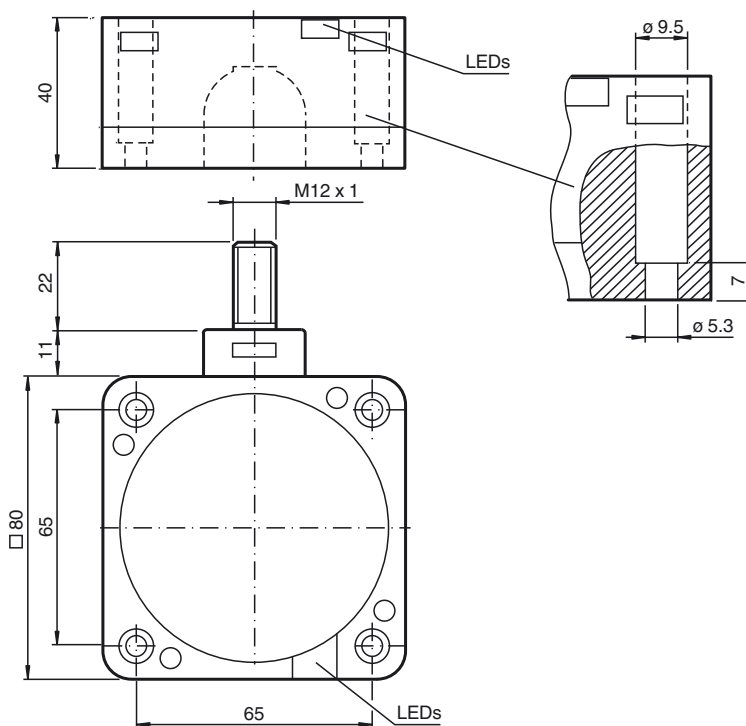
Соответствие стандартам и директивам

| | | |
|-------------------------|--|---|
| Соответствие стандартам | | |
| Стандарты | | EN 60947-5-2:2007 IEC 60947-5-2:2007 |

Лицензии и сертификаты

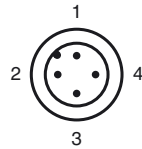
| | | |
|-------------------------|--|--|
| Разрешение по нормам UL | | cULus Listed, General Purpose |
| Разрешение CSA | | cCSAus Listed, General Purpose |
| Разрешение CCC | | Для устройств с максимальным рабочим напряжением ≤ 36 В не требуется допуск, поэтому для них не предусмотрен идентификатор CCC. |

Размеры



Дата публикации: 2015-07-28 09:34 Дата издания: 2015-07-28 187796_rus.xml

Свързване



Проволока цвета в соответствии с EN 60947-5-2

| | | |
|---|--|----|
| 1 | | BN |
| 2 | | WH |
| 3 | | BU |
| 4 | | BK |

Установка Примечание

Эти датчики пригодны также для монтажа на металлической поверхности. При использовании металлической пластины основания достигается заданное расстояние срабатывания 225 мм x 225 мм. При монтаже на неметаллической пластине основания расстояние срабатывания снижается примерно на 10%.

