



### Код для заказа

NRN35-L3-A2-V1

### Характеристики

- 35 мм, монтаж не заподлицо
- Понижающий коэффициент = 1
- Стойкий к магнитным воздействиям
- Быстроразъемный монтажный узел
- 4-сегментный светодиодный индикатор

### Принадлежности

**V1-G**  
Гнездовой разъем, M12, 4-контактный, с функцией установки в полевых условиях

**V1-W**  
Гнездовой разъем, M12, 4-контактный, с функцией установки в полевых условиях

**V1-G-2M-PUR**

**V1-W-2M-PUR**

**MHW 01**

**MN 02-L**  
Монтажное приспособление

**MN 04-2681F**

### Технические данные

#### Общие данные

Функция переключателя		комплементарный
Вид выхода		PNP
Интервал переключений	$s_n$	35 мм
Монтаж		монтаж не заподлицо
Выходная полярность		пост. ток
Гарантированный интервал переключений		0 ... 28,35 мм
Эффективный интервал переключений	$s_a$	31,5 ... 38,5 мм
Коэффициент восстановления $r_{AI}$		1
Коэффициент восстановления $r_{CU}$		1
Коэффициент восстановления $r_{1,4301}$		1
Понижающий коэффициент $r_{SI37}$		1
Тип выхода		4-проводной

#### Параметры

Рабочее напряжение	$U_B$	10 ... 30 В пост. ток
Частота переключений	$f$	0 ... 100 Гц
Гистерезис	$H$	3 ... 15 %
Защита от неправильной полярности подключения		защита от неправильной полярности подключения
Защита от короткого замыкания		тактирующий
Падение напряжения	$U_d$	$\leq 2,5$ В
Рабочий ток	$I_L$	0 ... 200 мА
Остаточный ток	$I_r$	0 ... 0,5 мА обычно. 0,01 мА
Ток холостого хода	$I_0$	$\leq 25$ мА
Время готовности	$t_v$	80 мсек
Постоянное магнитное поле	$B$	200 мТ
Переменное магнитное поле	$B$	200 мТ
Индикатор рабочего напряжения		светодиод, зеленый
Индикация переключения		светодиод, желтый

#### Параметры функциональной безопасности

MTTF <sub>d</sub>	880 а
Срок использования ( $T_M$ )	20 а
Степень диагностического покрытия (DC)	0 %

#### Окружающие условия

Температура окружающей среды	-25 ... 70 °C (-13 ... 158 °F)
Температура хранения	-40 ... 85 °C (-40 ... 185 °F)

#### Механические данные

Тип подключения	Штекерный разъем M12 x 1, 4-контактный
Материал корпуса	GD-ZnAl4Cu1, с покрытием Крепежный фланец PA6-GF35
Торцевая поверхность	PA 6 Grivory GVN-35H
Тип защиты	IP67
Масса	180 г

#### Соответствие стандартам и директивам

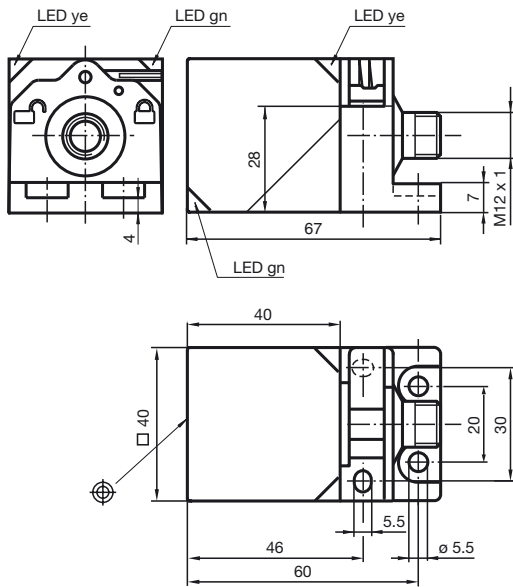
Соответствие стандартам	
Стандарты	EN 60947-5-2:2007 EN 60947-5-2/A1:2012 IEC 60947-5-2:2007 IEC 60947-5-2 AMD 1:2012

#### Лицензии и сертификаты

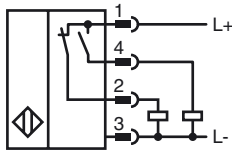
Класс защиты	II
Номинальное напряжение изоляции $U_i$	60 В
Номинальная импульсная прочность $U_{imp}$	800 В
Разрешение по нормам UL	cULus Listed, General Purpose
Разрешение CCC	Для устройств с максимальным рабочим напряжением $\leq 36$ В не требуется допуск, поэтому для них не предусмотрен идентификатор CCC.

Дата публикации: 2018-11-13 10:42 Дата издания: 2018-11-13 189117\_rus.xml

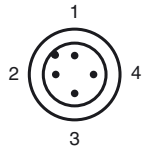
Размеры



Свързване



Pinout



Проволока цвета в соответствии с EN 60947-5-2

1	BN
2	WH
3	BU
4	BK