



**Код для заказа**

**CCN15-30GS60-A0**

**Характеристики**

- 15 мм, монтаж не заподлицо
- Интервал переключения регулируется потенциометром
- Повышенная устойчивость к электромагнитным воздействиям
- Исполнение из высококачественной стали
- антивалентные выходы
- Диапазон рабочего напряжения 10 ... 60 В пост. тока

**Принадлежности**

BF 30

**Технические данные**

**Общие данные**

Функция переключателя		комплементарный
Вид выхода		NPN
Интервал переключений	$s_n$	15 мм
Монтаж		монтаж не заподлицо
Выходная полярность		пост. ток
Гарантированный интервал переключений		0 ... 12,1 мм
Тип выхода	$s_a$	4-проводной

**Параметры**

<b>Условия монтажа</b>		
A		18 мм
B		10 мм
C		30 мм
F		60 мм
Рабочее напряжение	$U_B$	10 ... 60 В пост. ток
Частота переключений	f	0 ... 10 Гц
Защита от неправильной полярности подключения		защита от неправильной полярности подключения
Защита от короткого замыкания		тактирующий
Падение напряжения	$U_d$	$\leq 2,8$ В
Рабочий ток	$I_L$	0 ... 200 мА
Остаточный ток	$I_r$	0 ... 0,5 мА обычно, 0,1 мкА при 25 °C
Остаточный ток $T_{U=40$ °C		$\leq 100$ мкА
Переключатель выкл.		
Ток холостого хода	$I_0$	$\leq 20$ мА
Время готовности	$t_v$	$\leq 50$ мсек
Индикация переключения		светодиод, желтый

**Индикаторы/элементы управления**

Потенциометр	Регулятор чувствительности
--------------	----------------------------

**Окружающие условия**

Температура окружающей среды	-25 ... 70 °C (-13 ... 158 °F)
Температура хранения	-40 ... 85 °C (-40 ... 185 °F)

**Механические данные**

Тип подключения	Кабель Поливинилхлорид (ПВХ) , 2 м
Поперечное сечение проводника	0,75 мм <sup>2</sup>
Материал корпуса	Высококачественная сталь 1.4305 / AISI 303
Торцевая поверхность	ПБТ
Тип защиты	IP67

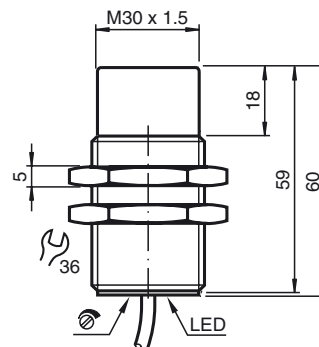
**Соответствие стандартам и директивам**

Соответствие стандартам	
Стандарты	EN 60947-5-2:2007 EN 60947-5-2/A1:2012 IEC 60947-5-2:2007 IEC 60947-5-2 AMD 1:2012

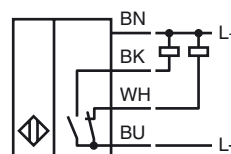
**Лицензии и сертификаты**

Разрешение по нормам UL	cULus Listed, General Purpose
Разрешение CCC	Сертифицировано China Compulsory Certification (CCC)

**Размеры**



**Свързване**



Дата публикации: 2018-10-09 11:03 Дата издания: 2018-10-09 189955\_rus.xml

Установка Примечание

