



Код для заказа

CCN15-30GS60-E0

Характеристики

- 15 мм, монтаж не заподлицо
- Интервал переключения регулируется потенциометром
- Повышенная устойчивость к электромагнитным воздействиям
- Исполнение из высококачественной стали
- Диапазон рабочего напряжения 10 ... 60 В пост. тока

Принадлежности

BF 30

Технические данные

Общие данные

Функция переключателя		Нормально открытый (н.о.)
Вид выхода		NPN
Интервал переключений	s_n	15 мм
Монтаж		монтаж не заподлицо
Выходная полярность		пост. ток
Гарантированный интервал переключений		0 ... 12,1 мм
Тип выхода	s_a	3-проводной

Параметры

Условия монтажа		
A		18 мм
B		10 мм
C		30 мм
F		60 мм
Рабочее напряжение	U_B	10 ... 60 В
Частота переключений	f	0 ... 10 Гц
Защита от неправильной полярности подключения		защита от неправильной полярности подключения
Защита от короткого замыкания		тактирующий
Падение напряжения	U_d	$\leq 2,8$ В
Рабочий ток	I_L	0 ... 200 мА
Остаточный ток	I_r	0 ... 0,5 мА обычно, 0,1 мкА при 25 °C
Остаточный ток $T_U = 40$ °C		≤ 100 мкА
Переключатель выкл.		
Ток холостого хода	I_0	≤ 20 мА
Время готовности	t_v	≤ 50 мсек
Индикация переключения		светодиод, желтый

Индикаторы/элементы управления

Потенциометр	Регулятор чувствительности
--------------	----------------------------

Окружающие условия

Температура окружающей среды	-25 ... 70 °C (-13 ... 158 °F)
Температура хранения	-40 ... 85 °C (-40 ... 185 °F)

Механические данные

Тип подключения	Кабель Поливинилхлорид (ПВХ) , 2 м
Поперечное сечение проводника	0,75 мм ²
Материал корпуса	Высококачественная сталь 1.4305 / AISI 303
Торцевая поверхность	ПБТ
Тип защиты	IP67

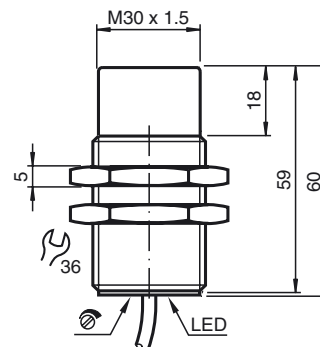
Соответствие стандартам и директивам

Соответствие стандартам	
Стандарты	EN 60947-5-2:2007 EN 60947-5-2/A1:2012 IEC 60947-5-2:2007 IEC 60947-5-2 AMD 1:2012

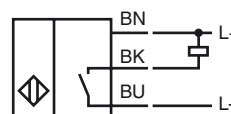
Лицензии и сертификаты

Разрешение по нормам UL	cULus Listed, General Purpose
Разрешение CCC	Сертифицировано China Compulsory Certification (CCC)

Размеры



Связь



Установка Примечание

