



**Код для заказа**

**NBB6-F-B3B**

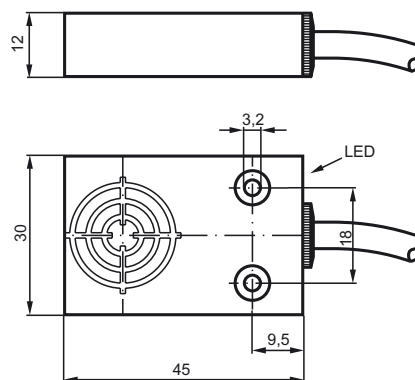
**Характеристики**

- Базовая серия
- 6 мм, монтаж заподлицо
- По выбору - нормально-разомкнутый или нормально-замкнутый контакт
- Класс защиты IP67
- Контроль генератора

**Технические данные**

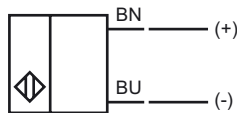
<b>Общие данные</b>	
Функция переключателя	Программируемый нормально открытый/замкнутый (н.о./н.з.)
Вид выхода	Интерфейс приводов и датчиков
Интервал переключений	$s_n$ 6 мм
Монтаж	монтаж заподлицо
Гарантированный интервал переключений	0 ... 4,86 мм
Коэффициент восстановления $r_{Al}$	0,28
Коэффициент восстановления $r_{Cu}$	0,25
Коэффициент восстановления $r_{1,4301}$	0,75
ведомый тип	Подчинённое устройство A/B
Спецификация интерфейса AS	V3.0
Необходимая спецификация образца	$\geq V2.1$
Тип выхода	2-проводной
<b>Параметры</b>	
Рабочее напряжение $U_B$	26,5 ... 31,9 В через систему шин интерфейса AS
Частота переключений $f$	$\geq 500$ (P3=0), $\geq 100$ (P3=1)
Гистерезис $H$	обычно. 5 %
Рабочий ток $I_L$	20 mA
Время готовности $t_v$	$\leq 1000$ мсек
<b>Параметры функциональной безопасности</b>	
MTTF <sub>d</sub>	532 a
Срок использования (T <sub>M</sub> )	20 a
Степень диагностического покрытия (DC)	0 %
<b>Индикаторы/элементы управления</b>	
светодиод СЕТЬ	Напряжение интерфейса AS; зеленый СИД
светодиод ВХОД	Коммутационное положение (вход); светодиод, желтый
светодиод ВЫХОД	Двойной СИД желтый/красный желтый: коммутационное состояние красный: неполадка
<b>Электрические данные</b>	
Номинальное рабочее напряжение $U_e$	26,5 - 31,6 В из интерфейса AS
<b>Окружающие условия</b>	
Температура окружающей среды	-25 ... 70 °C (-13 ... 158 °F)
Температура хранения	-40 ... 85 °C (-40 ... 185 °F)
<b>Механические данные</b>	
Тип подключения	Кабель Поливинилхлорид (ПВХ) , 2 м
Поперечное сечение проводника	0,34 мм <sup>2</sup>
Материал корпуса	ПБТ
Тип защиты	IP67
Масса	90 г
<b>Соответствие стандартам и директивам</b>	
Соответствие стандартам	
Стандарты	EN 60947-5-2:2007 IEC 60947-5-2:2007 EN 50295:1999
<b>Лицензии и сертификаты</b>	
Разрешение по нормам UL	cULus Listed, General Purpose
Разрешение CSA	cCSAus Listed, General Purpose
Разрешение CCC	Для устройств с максимальным рабочим напряжением $\leq 36$ В не требуется допуск, поэтому для них не предусмотрен идентификатор CCC.

**Размеры**



Дата публикации: 2017-08-30 13:05 Дата издания: 2017-08-30 190764\_rus.xml

## Свързване



## Указания по програмированию

Адрес 00	задан предварително, может быть изменен через главную шину или программирующие устройства
Код IO	0
Код ID	A
Код IO1	7
Код IO2	E

## Бит данных

Бит	Функция
D0	Состояние переключения
D1	не используется
D2	Контроль осциллятора
D3	не используется

## Бит параметров

Бит	Функция
P0	Удлинение импульса P0 = 1 : 10 ms* P0 = 0 : без
P1	Функция переключающего элемента замыкатель* / размыкающий контакт
P2	не используется
P3	не используется

\* Стандартная настройка

## Режим неисправности

- отсутствие связи  
красный светодиод вкл.  
зеленый светодиод вкл.
- Задан адрес 0  
красный светодиод вкл.  
зеленый светодиод мигает