



### Код для заказа

NBN3-F31-E8-V16-V15

### Характеристики

- Непосредственный монтаж на стандартном приводе
- Компактный и устойчивый корпус
- Постоянная юстировка

### Принадлежности

**BT65A**  
Привод датчика для серии F31

**BT65X**  
Привод датчика для серии F31

**BT115A**  
Привод датчика для серии F31

**BT115X**  
Привод датчика для серии F31

**BT65B**  
Привод датчика для серии F31

**BT115B**  
Привод датчика для серии F31

**V16-G**

**V16-W**

**V15S-G**

**V15S-W**

## Технические данные

### Общие данные

Функция переключателя		2 х нормально открытый (н.о.)
Вид выхода		PNP
Интервал переключений	$s_n$	3 мм
Монтаж		монтаж заподлицо
Выходная полярность		пост. ток
Гарантированный интервал переключений	$s_a$	0 ... 2,43 мм
Коэффициент восстановления $r_{d1}$		0,5
Коэффициент восстановления $r_{1,4301}$		1
Понижающий коэффициент $r_{SI37}$		1,2
Тип выхода		3-проводной

### Параметры

Рабочее напряжение	$U_B$	10 ... 30 В пост. ток
Частота переключений	$f$	0 ... 500 Гц
Гистерезис	$H$	обычно 5 %
Защита от неправильной полярности подключения		вся проводка
Защита от короткого замыкания		тактирующий
Падение напряжения	$U_d$	$\leq 3$ В
Рабочий ток	$I_L$	0 ... 100 мА
Остаточный ток	$I_r$	0 ... 0,5 мА обычно 0,1 мкА при 25 °C
Ток холостого хода	$I_0$	$\leq 25$ мА
Индикатор рабочего напряжения		светодиод, зеленый
Индикация переключения		светодиод, желтый

### Параметры функциональной безопасности

MTTF <sub>d</sub>		780 а
Срок использования (T <sub>M</sub> )		20 а
Степень диагностического покрытия (DC)		0 %

### Цепь клапана

Напряжение		макс. 32 В пост. ток
Ток		макс. 240 мА
Защита от короткого замыкания		нет
Защита от неправильной полярности подключения		да, при реверсировании режима работы вывода светодиода не работает, поэтому на электромагнитный клапан подается больше мощности

### Окружающие условия

Температура окружающей среды		-25 ... 70 °C (-13 ... 158 °F)
------------------------------	--	--------------------------------

### Механические данные

Подключение (со стороны системы)		Штекерный разъем Rd24 x 1/8 4-контактный
Подключение (со стороны клапана)		Одно 5-штырьковое гнездо M12
Материал корпуса		ПБТ
Торцевая поверхность		ПБТ
Тип защиты		IP67

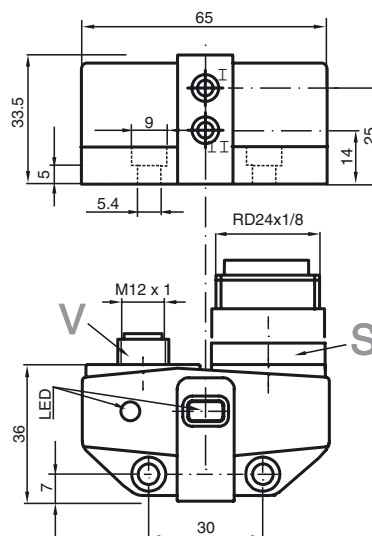
### Соответствие стандартам и директивам

Соответствие стандартам		
Стандарты		EN 60947-5-2:2007 EN 60947-5-2/A1:2012 IEC 60947-5-2:2007 IEC 60947-5-2 AMD 1:2012

### Лицензии и сертификаты

Разрешение по нормам UL		cULus Listed, General Purpose
Разрешение CSA		cCSAus Listed, General Purpose
Разрешение CCC		Для устройств с максимальным рабочим напряжением $\leq 36$ В не требуется допуск, поэтому для них не предусмотрен идентификатор CCC.

## Размеры



Свързване

