



Код для заказа

NBN40-L2-E2B-C-V1

Характеристики

- Переставная и поворотная сенсорная головка
- Базовая серия
- 40 мм, монтаж не заподлицо
- Быстроразъемный монтажный узел
- 4-сегментный светодиодный индикатор
- прочное сварное
- Исполнение с двумя устойчивыми состояниями
- Функция установки и сброса

Принадлежности

V1-G

Гнездовой разъем, M12, 4-контактный, с функцией установки в полевых условиях

V1-W

Гнездовой разъем, M12, 4-контактный, с функцией установки в полевых условиях

V1-G-2M-PUR

V1-W-2M-PUR

MHW 01

MH 02-L

Монтажное приспособление

Технические данные

Общие данные

Функция переключателя	Нормально открытый (н.о.)
Вид выхода	PNP
Интервал переключений	s_n 40 мм
Монтаж	монтаж не заподлицо
Выходная полярность	пост. ток
Гарантированный интервал переключений	0 ... 32,4 мм
Эффективный интервал переключений	s_a 36 ... 44 мм
s_r	
Коэффициент восстановления r_{AI}	0,31
Коэффициент восстановления r_{CU}	0,3
Коэффициент восстановления $r_{1,4301}$	0,74
Понижающий коэффициент r_{Ms}	0,31
Тип выхода	3-проводной

Параметры

Рабочее напряжение	U_B 10 ... 30 В
Частота переключений	f 0 ... 50 Гц
Гистерезис	H обычно 5 %
Защита от неправильной полярности подключения	защита от неправильной полярности подключения
Защита от короткого замыкания	тактирующий
Падение напряжения	U_d \leq 3 В
Номинальные характеристики	
Рабочий ток	I_L 0 ... 200 mA
Остаточный ток	I_r 0 ... 0,5 mA
Ток холостого хода	I_0 \leq 25 mA
Время готовности	t_v 300 мсек
Индикатор рабочего напряжения	светодиод, зеленый
Индикация переключения	светодиод, желтый

Параметры функциональной безопасности

MTTF _d	620 a
Срок использования (T _M)	20 a
Степень диагностического покрытия (DC)	0 %

Вход

Тип входа	Установка / сброс
Уровень сигнала	0 ... 30 В, макс. U_B

Окружающие условия

Температура окружающей среды	0 ... 50 °C (32 ... 122 °F)
Температура хранения	-25 ... 85 °C (-13 ... 185 °F)

Механические данные

Тип подключения	Штекерный разъем M12 x 1, 4-контактный
Материал корпуса	Полиамид (ПА)
Торцевая поверхность	Полиамид (ПА)
Тип защиты	IP69K

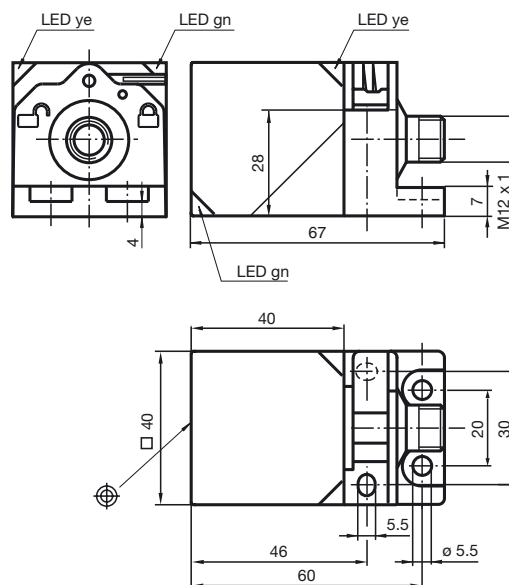
Соответствие стандартам и директивам

Соответствие стандартам	
Стандарты	EN 60947-5-2:2007 EN 60947-5-2/A1:2012 IEC 60947-5-2:2007 IEC 60947-5-2 AMD 1:2012

Лицензии и сертификаты

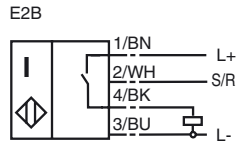
Разрешение по нормам UL	cULus Listed, General Purpose
Разрешение CCC	Для устройств с максимальным рабочим напряжением \leq 36 В не требуется допуск, поэтому для них не предусмотрен идентификатор CCC.

Размеры

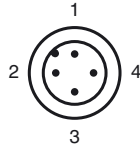


Дата публикации: 2018-05-02 10:54 Дата издания: 2018-05-02 192904_rus.xml

Свързване



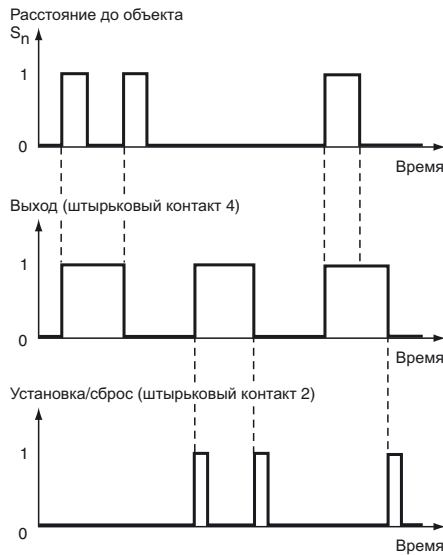
Pinout



Проволока цвета в соответствии с EN 60947-5-2

1	BN
2	WH
3	BU
4	BK

Функция входа/выхода



Дата публикации: 2018-05-02 10:54 Дата издания: 2018-05-02 192904_rus.xml