



Код для заказа

NRN35-L3-E2-C-V1

Характеристики

- Понижающий коэффициент = 1
- Быстроразъемный монтажный узел
- 4-сегментный светодиодный индикатор
- прочное сварное

Принадлежности

MHW 01

MH 04-2681F

V1-W

Гнездовой разъем, M12, 4-контактный, с функцией установки в полевых условиях

V1-W-2M-PUR

V1-G

Гнездовой разъем, M12, 4-контактный, с функцией установки в полевых условиях

MH 02-L

Монтажное приспособление

V1-G-2M-PUR

Технические данные

Общие данные

Функция переключателя	Нормально открытый (н.о.)
Вид выхода	PNP
Интервал переключений	s_n 35 мм
Монтаж	монтаж не заподлицо
Выходная полярность	пост. ток
Гарантированный интервал переключений	0 ... 28,35 мм
Эффективный интервал переключений	s_a 31,5 ... 38,5 мм
Коэффициент восстановления r_{AI}	1
Коэффициент восстановления r_{CU}	1
Коэффициент восстановления $r_{1.4301}$	1
Понижающий коэффициент r_{SI37}	1
Тип выхода	3-проводной

Параметры

Рабочее напряжение	U_B 10 ... 30 В
Частота переключений	f 0 ... 100 Гц
Гистерезис	H 3 ... 15 %
Защита от неправильной полярности подключения	защита от неправильной полярности подключения
Защита от короткого замыкания	тактирующий
Падение напряжения	U_d \leq 2,5 В
Рабочий ток	I_L 0 ... 200 мА
Остаточный ток	I_r 0 ... 0,5 мА обычно. 0,01 мА
Ток холостого хода	I_0 \leq 25 мА
Время готовности	t_v 80 мсек
Постоянное магнитное поле	B 200 мТ
Переменное магнитное поле	B 200 мТ
Индикатор рабочего напряжения	светодиод, зеленый
Индикация переключения	светодиод, желтый

Параметры функциональной безопасности

MTTF _d	1002 а
Срок использования (T _M)	20 а
Степень диагностического покрытия (DC)	0 %

Окружающие условия

Температура окружающей среды	-25 ... 70 °C (-13 ... 158 °F)
Температура хранения	-40 ... 85 °C (-40 ... 185 °F)

Механические данные

Тип подключения	Штекерный разъем M12 x 1, 4-контактный
Материал корпуса	GD-ZnAl4Cu1, с покрытием Крепежный фланец PA6-GF35
Торцевая поверхность	PA 6 Grivory GVN-35H
Тип защиты	IP67
Масса	180 г

Соответствие стандартам и директивам

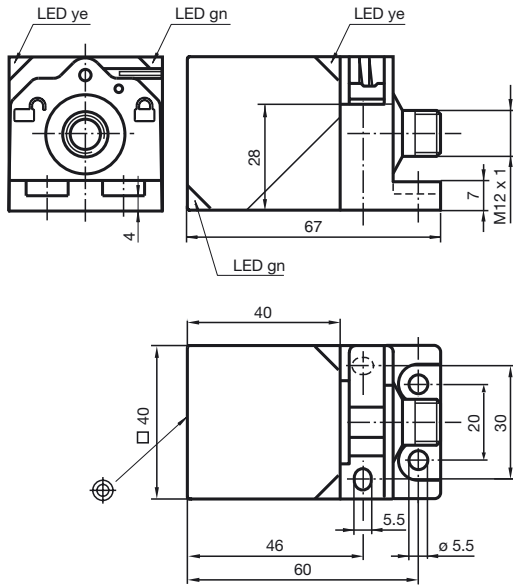
Соответствие стандартам	
Стандарты	EN 60947-5-2:2007 EN 60947-5-2/A1:2012 IEC 60947-5-2:2007 IEC 60947-5-2 AMD 1:2012

Лицензии и сертификаты

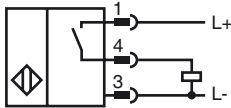
Класс защиты	II
Номинальное напряжение изоляции U_i	60 В
Номинальная импульсная прочность U_{imp}	800 В
Разрешение по нормам UL	cULus Listed, General Purpose
Разрешение CCC	Для устройств с максимальным рабочим напряжением \leq 36 В не требуется допуск, поэтому для них не предусмотрен идентификатор CCC.

Дата публикации: 2018-11-13 10:48 Дата издания: 2018-11-13 193261_rus.xml

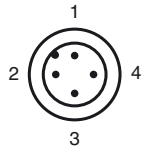
Размеры



Свързване



Pinout



Проволока цвета в соответствии с EN 60947-5-2

1	BN
2	WH
3	BU
4	BK