



Код для заказа

NRB20-L3M-A2-C3-V1

Характеристики

- 20 мм, монтаж заподлицо
- Понижающий коэффициент = 1
- прочное сварное
- Двойной светодиодный индикатор
- Активная поверхность из термопласта

Принадлежности

V1-G
Гнездовой разъем, M12, 4-контактный, с функцией установки в полевых условиях

V1-W
Гнездовой разъем, M12, 4-контактный, с функцией установки в полевых условиях

V1-G-2M-PUR

V1-W-2M-PUR

MHW 01

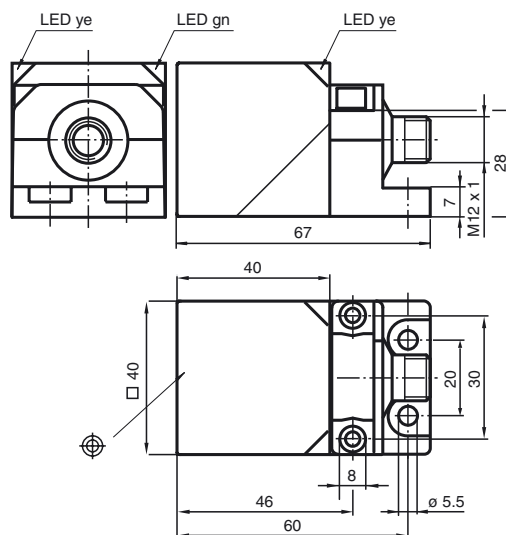
MH 02-L
Монтажное приспособление

MH 04-2681F

Технические данные

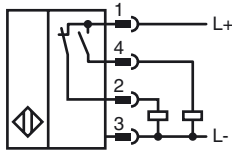
Общие данные	
Функция переключателя	комплементарный
Вид выхода	PNP
Интервал переключений	s_n 20 мм
Монтаж	монтаж заподлицо
Выходная полярность	пост. ток
Гарантированный интервал переключений	0 ... 16,2 мм
Эффективный интервал переключений	s_a 18 ... 22 мм обычно. 20 мм
s_r	
Коэффициент восстановления r_{Al}	1
Коэффициент восстановления r_{Cu}	1
Коэффициент восстановления $r_{1.4301}$	1
Понижающий коэффициент r_{Si37}	1
Тип выхода	4-проводной
Параметры	
Рабочее напряжение	U_B 10 ... 30 В пост. ток
Частота переключений	f 0 ... 100 Гц
Гистерезис	H 3 ... 15 %
Защита от неправильной полярности подключения	защита от неправильной полярности подключения
Защита от короткого замыкания	тактирующий
Падение напряжения	U_d $\leq 2,5$ В
Рабочий ток	I_L 0 ... 200 мА
Остаточный ток	I_r 0 ... 0,5 мА обычно. 0,01 мА
Ток холостого хода	I_0 ≤ 25 мА
Время готовности	t_v 80 мсек
Постоянное магнитное поле	B 200 мТ
Переменное магнитное поле	B 200 мТ
Индикатор рабочего напряжения	светодиод, зеленый
Индикация переключения	светодиод, желтый
Параметры функциональной безопасности	
MTTF _d	880 а
Срок использования (T_M)	20 а
Степень диагностического покрытия (DC)	0 %
Окружающие условия	
Температура окружающей среды	-25 ... 70 °C (-13 ... 158 °F)
Температура хранения	-40 ... 85 °C (-40 ... 185 °F)
Механические данные	
Тип подключения	Штекерный разъем M12 x 1, 4-контактный
Материал корпуса	GD-ZnAl4Cu1, с покрытием
	Металлический крепежный фланец с покрытием.
Торцевая поверхность	Эпоксидная смола Duroplast
Тип защиты	IP67
Масса	180 г
Соответствие стандартам и директивам	
Соответствие стандартам	
Стандарты	EN 60947-5-2:2007 EN 60947-5-2/A1:2012 IEC 60947-5-2:2007 IEC 60947-5-2 AMD 1:2012
Лицензии и сертификаты	
Класс защиты	II
Номинальное напряжение изоляции U_i	60 В
Номинальная импульсная прочность U_{imp}	800 В
Разрешение по нормам UL	cULus Listed, General Purpose
Разрешение CCC	Для устройств с максимальным рабочим напряжением ≤ 36 В не требуется допуск, поэтому для них не предусмотрен идентификатор CCC.

Размеры

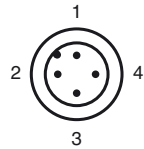


Дата публикации: 2018-11-13 10:44 Дата издания: 2018-11-13 194129_rus.xml

Свързване



Pinout



Проволока цвета в соответствии с EN 60947-5-2

1	BN
2	WH
3	BU
4	BK