



Код для заказа

NBB20-L2-E2B-C-V1

Характеристики

- Переставная и поворотная сенсорная головка
- Базовая серия
- 20 мм, монтаж заподлицо
- Быстроразъемный монтажный узел
- 4-сегментный светодиодный индикатор
- прочное сварное
- Исполнение с двумя устойчивыми состояниями
- Функция установки и сброса

Принадлежности

V1-G

V1-W

V1-G-2M-PUR

V1-W-2M-PUR

MHW 01

MH 02-L

Монтажное приспособление

Технические данные

Общие данные

Функция переключающих элементов	Тип PNP	Нормально-разомкнутый контакт
Интервал переключений	s_n	20 мм
Монтаж		монтаж заподлицо
Выходная полярность		пост. ток
Гарантированный интервал переключений	s_a	0 ... 16,2 мм
Коэффициент восстановления r_{d1}		0,33
Коэффициент восстановления r_{Cu}		0,31
Коэффициент восстановления $r_{1.4301}$		0,74
Понижающий коэффициент r_{Ms}		0,41

Параметры

Рабочее напряжение	U_B	10 ... 30 В
Частота переключений	f	0 ... 50 Гц
Гистерезис	H	обычно. 5 %
Защита от неправильной полярности подключения		защита от неправильной полярности подключения
Защита от короткого замыкания		тактирующий
Падение напряжения	U_d	≤ 3 В
Рабочий ток	I_L	0 ... 200 мА
Остаточный ток	I_r	0 ... 0,5 мА
Ток холостого хода	I_0	≤ 25 мА
Время готовности	t_v	300 мсек
Индикатор рабочего напряжения		светодиод, зеленый
Индикация переключения		светодиод, желтый

Параметры функциональной безопасности

MTTF _d	580 а
Срок использования (T _M)	20 а
Степень диагностического покрытия (DC)	0 %

Вход

Тип входа	Установка / сброс
Уровень сигнала	0 ... 30 В , макс. U_B

Окружающие условия

Окружающая температура	0 ... 50 °C (32 ... 122 °F)
Температура хранения	-25 ... 85 °C (-13 ... 185 °F)

Механические данные

Тип подключения	Штекерный разъем прибора M12 x 1 , 4-контактный
Материал корпуса	PA 6 Grivory GVN-35H
Торцевая поверхность	PA 6 Grivory GVN-35H
Тип защиты	IP69K

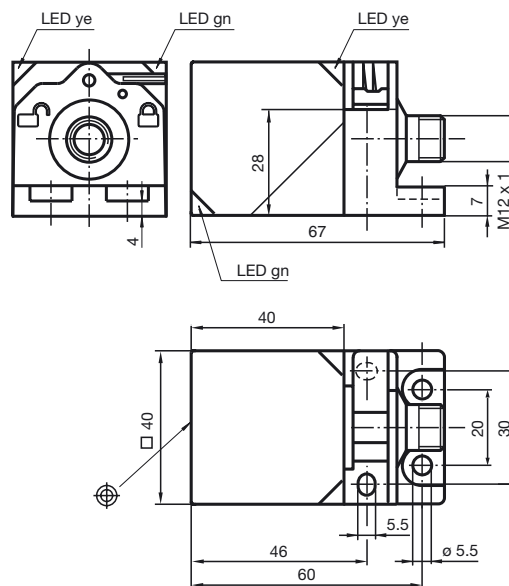
Соответствие стандартам и директивам

Соответствие стандартам	
Стандарты	EN 60947-5-2:2007 IEC 60947-5-2:2007

Лицензии и сертификаты

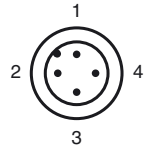
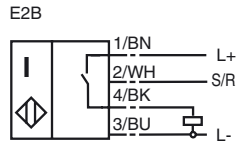
Разрешение по нормам UL	cULus Listed, General Purpose
Разрешение CSA	cCSAus Listed, General Purpose
Разрешение CCC	Для устройств с максимальным рабочим напряжением ≤ 36 В не требуется допуск, поэтому для них не предусмотрен идентификатор CCC.

Размеры



Дата публикации: 2015-02-24 10:46 Дата издания: 2015-02-24 197232_rus.xml

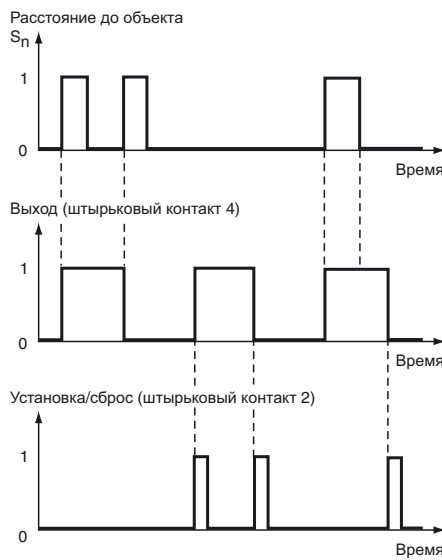
Свързване



Проволока цвета в соответствии с EN 60947-5-2

1	BN
2	WH
3	BU
4	BK

Функция входа/выхода



Дата публикации: 2015-02-24 10:46 Дата издания: 2015-02-24 197232_rus.html