



Код для заказа

GL20-IR/32/40a/98a

Фотозлектрический щелевой датчик, алюминиевый корпус, слот шириной 20 мм, инфракрасное излучение, переключатель режима яркости/затемнения, регулятор чувствительности

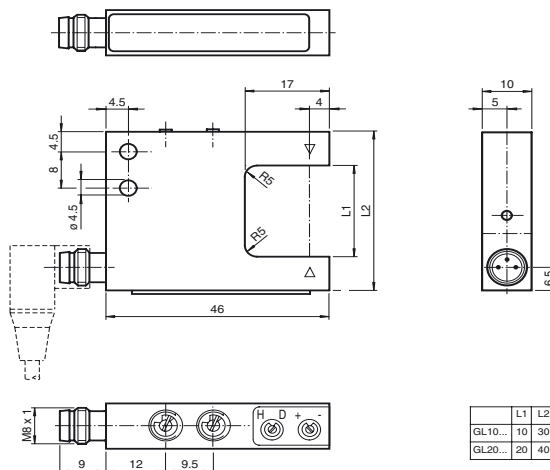
Характеристики

- Код заказа для работы с мелкими деталями
- Высокая частота переключения
- Возможность установки нескольких устройств без взаимных помех
- Регулятор чувствительности и переключатель режима яркости/затемнения входят в стандартную комплектацию данной серии
- Инфракрасное излучение
- Класс защиты IP67
- Сертификат cULus
- Прочный алюминиевый корпус

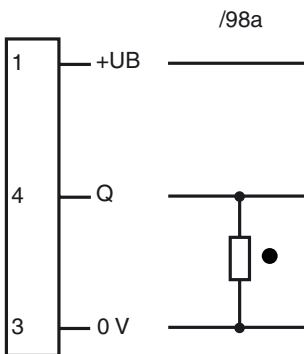
Description

Благодаря конструкции корпуса фотозлектрические щелевые датчики обладают значительными преимуществами установки. Что касается функциональности, эти устройства нового поколения отличаются такими особенностями, как высокое разрешение, высокая стабильность, автоматическая регулировка порога сигнала, сопротивляемость естественному освещению, а также обнаружение прозрачных объектов и/или передача света через них. Защита от перекрестных помех обеспечивает возможность параллельной установки устройств даже при высокой частоте переключения. Все это делает их идеальными для обнаружения мелких деталей размером от 0,3 мм во всем диапазоне обнаружения даже при движении в системе движущихся с высокой скоростью.

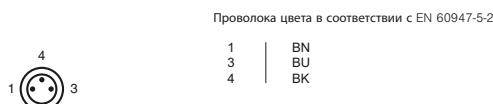
Размеры



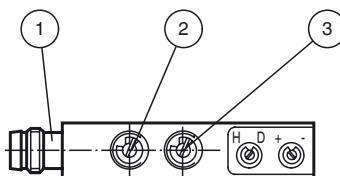
Свързване



Pinout



Indicators/operating means



1	Функциональный дисплей	красный
2	Переключатель режима яркости/ затемнения	
3	Регулятор чувствительности	

Дата публикации: 2017-09-28 09:09 Дата издания: 2017-10-05 198051_us.xml



Технические данные**Общие данные**

Излучатель	IREД
Вид освещения	инфракрасный, прерывистый свет
Тесты	EN 60947-5-2
Размер препятствия	0,3 ii
Ширина вилки	20 ii
Глубина вилки	17 ii
Граница постороннего света	100000 Lux

Параметры функциональной безопасности

MTTF _d	1290 a
Срок использования (T _M)	20 a
Степень диагностического покрытия (DC)	0 %

Индикаторы/элементы управления

Индикация работы	Красный светодиод разъема
Элементы управления	Регулятор чувствительности, переключатель режима яркости/затемнения

Электрические данные

Рабочее напряжение	U _B	10 ... 30 A постоянный ток, class 2
Пульсация		10 %
Ток холостого хода	I ₀	≤ 15 iA

Выход

Вид коммутации	с переключением «полное/ослабленное освещение»	
Выход сигнала	1 открытый коллектор PNP с защитой от короткого замыкания	
Напряжение включения	макс. 30 A пост. ток	
Ток включения	макс. 100 iA	
Воспроизводимость результатов измерений	0,05 мм	
Частота переключений	f	2 eAo
Время срабатывания		≤ 250 ienae

Окружающие условия

Температура окружающей среды	-20 ... 60 °C (-4 ... 140 °F)
Температура хранения	-20 ... 75 °C (-4 ... 167 °F)

Механические данные

Тип защиты	IP67
Подключение	Штекер M8, 3-полюсный
Материал	
Корпус	анодированный алюминий
Источник света	Стекло
Масса	25 a

Лицензии и сертификаты

Соответствие CE	CE
Разрешение по нормам UL	Сертификат соответствия cULus
Разрешение CCC	Для устройств с максимальным рабочим напряжением ≤36 В не требуется допуск, поэтому для них не предусмотрен идентификатор CCC.