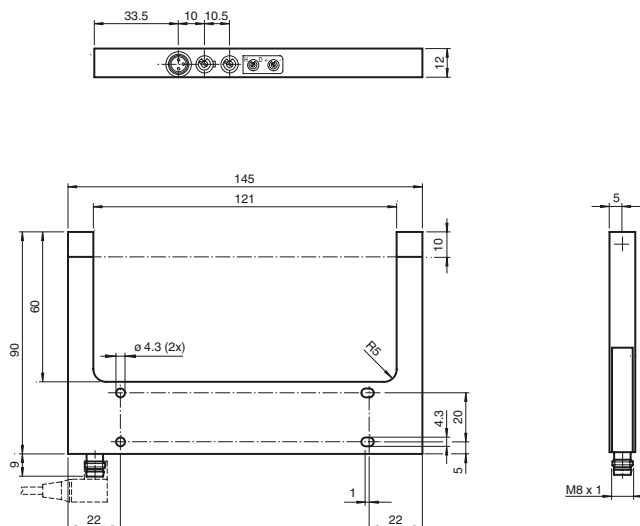




Размеры



Код для заказа

GL121-IR/32/40a/98a

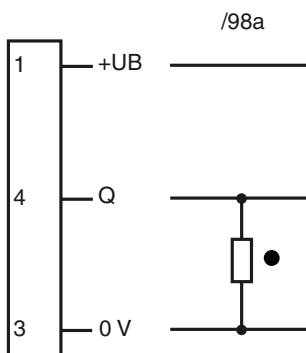
Фотозлектрический щелевой датчик, цинковый корпус, отлитый под давлением, слот шириной 121 мм, инфракрасное излучение, переключатель режимов

Характеристики

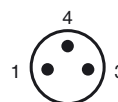
чувствительности, до обнаружения выключателя с разъем M8

- Высокая частота переключения
- Возможность установки нескольких устройств без взаимных помех
- Регулятор чувствительности и переключатель режима яркости/затемнения входят в стандартную комплектацию данной серии
- Инфракрасное излучение
- Класс защиты IP67
- Сертификат cULus
- Отлитый под давлением цинковый корпус, с порошковым покрытием

Свързване



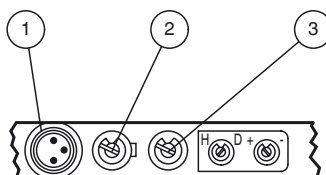
- = Светлый режим
- = Темный режим



Description

Благодаря конструкции корпуса фотозлектрические щелевые датчики обладают значительными преимуществами установки. Что касается функциональности, эти устройства нового поколения отличаются такими особенностями, как высокое разрешение, высокая стабильность, автоматическая регулировка порога сигнала, сопротивляемость естественному освещению, а также обнаружение прозрачных объектов и/или передача света через них. Защита от перекрестных помех обеспечивает возможность параллельной установки устройств даже при высокой частоте переключения. Все эти характеристики гарантируют надежное обнаружение мелких деталей.

Indicators/operating means



1	Функциональный дисплей	красный
2	Переключатель режима яркости/затемнения	
3	Регулятор чувствительности	

Дата публикации: 2013-08-28 11:30 Дата издания: 2013-09-12 198055_g.us.xml

Технические данные

Общие данные

Излучатель	IREД
Вид освещения	инфракрасный, прерывистый свет
Тесты	EN 60947-5-2
Размер препятствия	0,3 мм
Ширина вилки	121 мм
Граница постороннего света	100000 Lux

Параметры функциональной безопасности

MTTF _d	1290 а
Срок использования (T _M)	20 а
Степень диагностического покрытия (DC)	0 %

Индикаторы/элементы управления

Индикация работы	Красный светодиод разъема
Элементы управления	Регулятор чувствительности, переключатель режима яркости/затемнения

Электрические данные

Рабочее напряжение	U _B	10 ... 30 В постоянный ток, class 2
Пульсация		10 %
Ток холостого хода	I ₀	≤ 15 мА

Выход

Вид коммутации	с переключением «полное/ослабленное освещение»	
Выход сигнала	1 открытый коллектор PNP с защитой от короткого замыкания	
Напряжение включения	макс. 30 В пост. ток	
Ток включения	макс. 100 мА	
Воспроизводимость результатов измерений	0,05 мм	
Частота переключений	f	2 кГц
Время срабатывания		≤ 250 мксек

Окружающие условия

Окружающая температура	-20 ... 60 °C (-4 ... 140 °F)
Температура хранения	-20 ... 75 °C (-4 ... 167 °F)

Механические данные

Тип защиты	IP67
Подключение	Штекер M8, 3-полюсный
Материал	
Корпус	Цинковое литье, с порошковым напылением
Источник света	Стекло
Масса	295 г

Лицензии и сертификаты

Разрешение CCC	Для устройств с максимальным рабочим напряжением ≤36 В не требуется допуск, поэтому для них не предусмотрен идентификатор CCC.
Допуски	CE, cULus