



**Код для заказа**

**NBB15-30GM50-US**

**Характеристики**

- Базовая серия
- 15 мм, монтаж заподлицо
- 2-проводн., AC/DC

**Принадлежности**

EXG-30

**Технические данные**

**Общие данные**

|   |                           |
|---|---------------------------|
| Функция переключателя                   | Нормально открытый (н.о.) |
| Вид выхода                              | Двухпроводной             |
| Интервал переключений                   | $s_n$ 15 мм               |
| Монтаж                                  | монтаж заподлицо          |
| Выходная полярность                     | перем./пост. ток          |
| Коэффициент восстановления $r_{Al}$     | 0,5                       |
| Коэффициент восстановления $r_{Cu}$     | 0,45                      |
| Коэффициент восстановления $r_{1.4301}$ | 0,75                      |
| Тип выхода                              | 2-проводной               |

**Параметры**

|   |       |   |
|---|-------|---|
| Рабочее напряжение                            | $U_B$ | 20 ... 250 V AC/20 ... 300 V DC                   |
| Частота переключений                          | $f$   | 30 Гц   |
| Гистерезис                                    | $H$   | 3 ... 15 обычно. 5 %                              |
| Защита от неправильной полярности подключения |       | защита против неправильной полярности подключения |
| Защита от короткого замыкания                 |       | да  |
| Падение напряжения                            | $U_d$ | $\leq 8$ В  |
| Рабочий ток                                   | $I_L$ | 4 ... 500 mA перем./пост. ток                     |
| Остаточный ток                                | $I_r$ | $\leq 0,8$ mA                                     |
| Индикатор рабочего напряжения                 |       | светодиод, зеленый                                |
| Индикация переключения                        |       | светодиод, желтый                                 |

**Параметры функциональной безопасности**

|  |        |
|--|--------|
| MTTF <sub>d</sub>                      | 1036 a |
| Срок использования (T <sub>M</sub> )   | 20 a   |
| Степень диагностического покрытия (DC) | 0 %    |

**Окружающие условия**

|                              |                                |
|------------------------------|--------------------------------|
| Температура окружающей среды | -25 ... 70 °C (-13 ... 158 °F) |
| Температура хранения         | -40 ... 85 °C (-40 ... 185 °F) |

**Механические данные**

|                               |                         |
|-------------------------------|-------------------------|
| Тип подключения               | Кабель Полиуретан , 2 м |
| Поперечное сечение проводника | 0,5 мм <sup>2</sup>     |
| Материал корпуса              | Латунь, никелированная  |
| Торцевая поверхность          | ПБТ                     |
| Тип защиты                    | IP67                    |

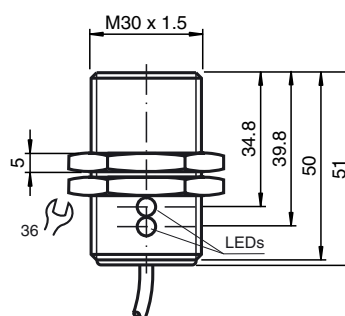
**Соответствие стандартам и директивам**

|                         |   |
|-------------------------|---|
| Соответствие стандартам |   |
| Стандарты               | EN 60947-5-2:2007<br>EN 60947-5-2/A1:2012<br>IEC 60947-5-2:2007<br>IEC 60947-5-2 AMD 1:2012 |

**Лицензии и сертификаты**

|                         |  |
|-------------------------|--|
| Разрешение по нормам UL | cULus Listed, General Purpose                        |
| Разрешение CSA          | cCSAus Listed, General Purpose                       |
| Разрешение CCC          | Сертифицировано China Compulsory Certification (CCC) |

**Размеры**



Дата публикации: 2018-01-03 10:45 Дата издания: 2018-01-03 198088\_rus.xml

Свързване

