



Код для заказа

NBB15-30GM50-UO

Характеристики

- Цилиндрическая форма
- 15 мм, монтаж заподлицо
- 2-проводн., AC/DC

Принадлежности

EKG-30

Технические данные

Общие данные

Функция переключателя	Нормально замкнутый (н.з.)
Вид выхода	Двухпроводной
Интервал переключений	s_n 15 мм
Монтаж	монтаж заподлицо
Выходная полярность	перем./пост. ток
Коэффициент восстановления r_{Al}	0,5
Коэффициент восстановления r_{Cu}	0,45
Коэффициент восстановления $r_{1.4301}$	0,75
Тип выхода	3-проводной

Параметры

Рабочее напряжение U_B	20 ... 250 V AC/20 ... 300 V DC
Частота переключений f	30 Гц
Гистерезис H	3 ... 15 обычно. 5 %
Защита от неправильной полярности подключения	да
Защита от короткого замыкания	да
Падение напряжения U_d	≤ 8 В
Рабочий ток I_L	4 ... 500 mA перем./пост. ток
Остаточный ток I_r	$\leq 0,8$ mA
Индикатор рабочего напряжения	светодиод, зеленый
Индикация переключения	светодиод, желтый

Окружающие условия

Температура окружающей среды	-25 ... 70 °C (-13 ... 158 °F)
Температура хранения	-40 ... 85 °C (-40 ... 185 °F)

Механические данные

Тип подключения	Кабель Полиуретан , 2 м
Поперечное сечение проводника	0,5 мм ²
Материал корпуса	Латунь, никелированная
Торцевая поверхность	ПБТ
Тип защиты	IP67

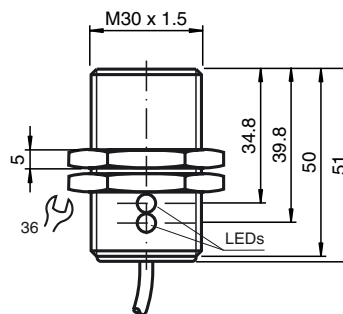
Соответствие стандартам и директивам

Соответствие стандартам	
Стандарты	EN 60947-5-2:2007 EN 60947-5-2/A1:2012 IEC 60947-5-2:2007 IEC 60947-5-2 AMD 1:2012

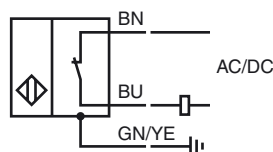
Лицензии и сертификаты

Разрешение по нормам UL	cULus Listed, General Purpose
Разрешение CSA	cCSAus Listed, General Purpose
Разрешение CCC	Сертифицировано China Compulsory Certification (CCC)

Размеры



Свързване



Дата публикации: 2017-07-13 11:23 Дата издания: 2017-07-13 198089_rus.xml